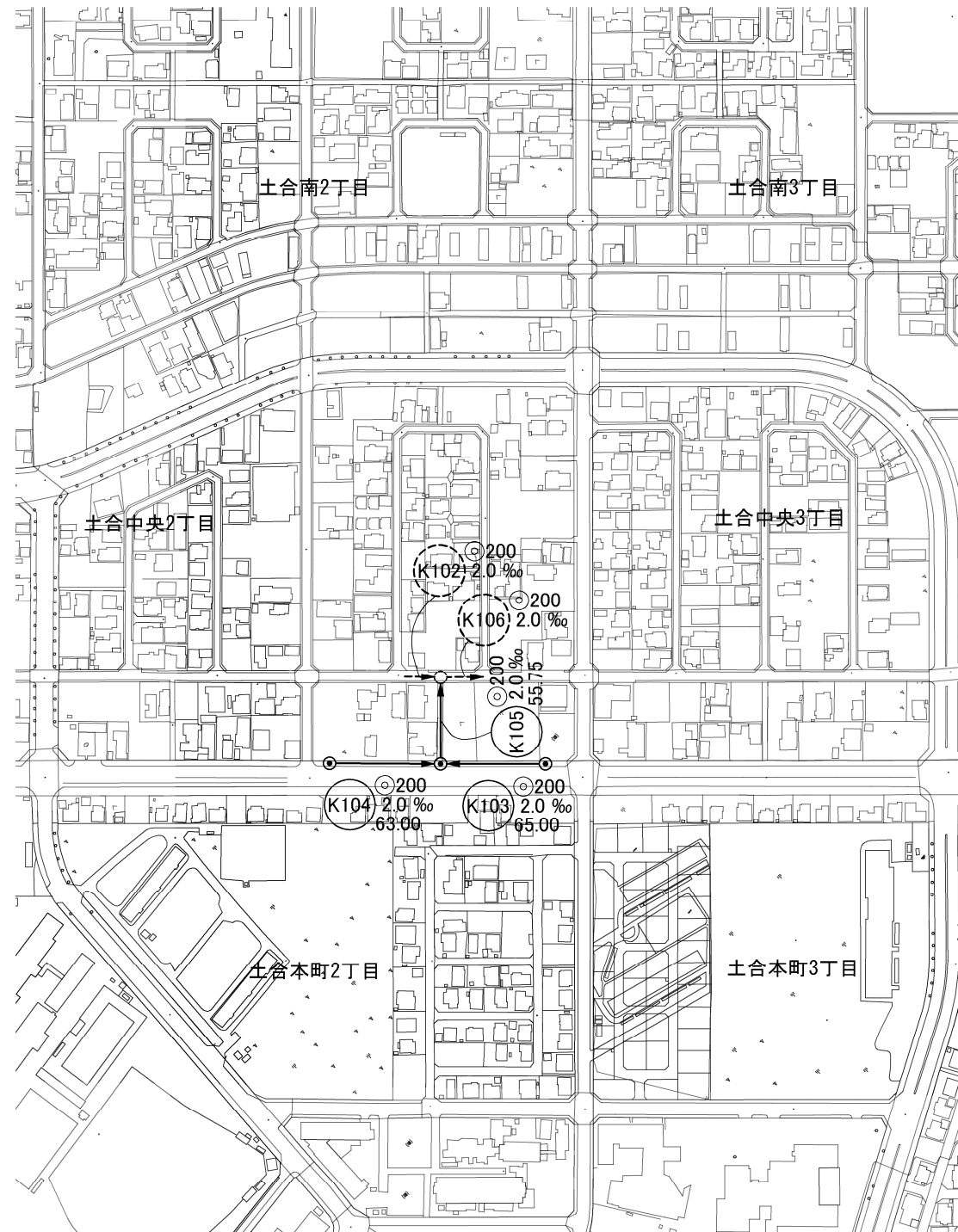
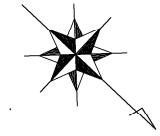


位置図 縮尺 1 : 10000



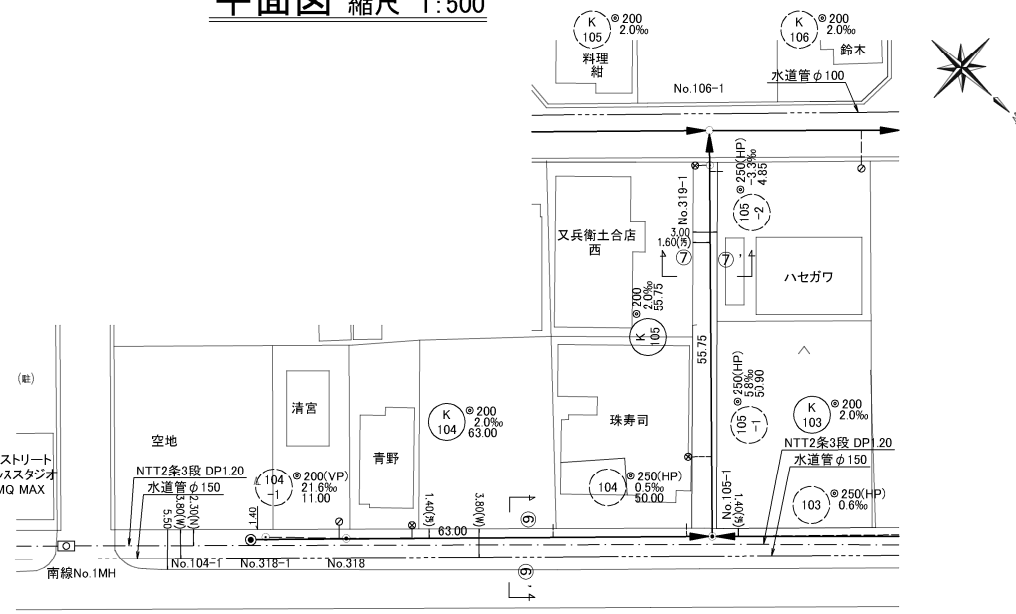
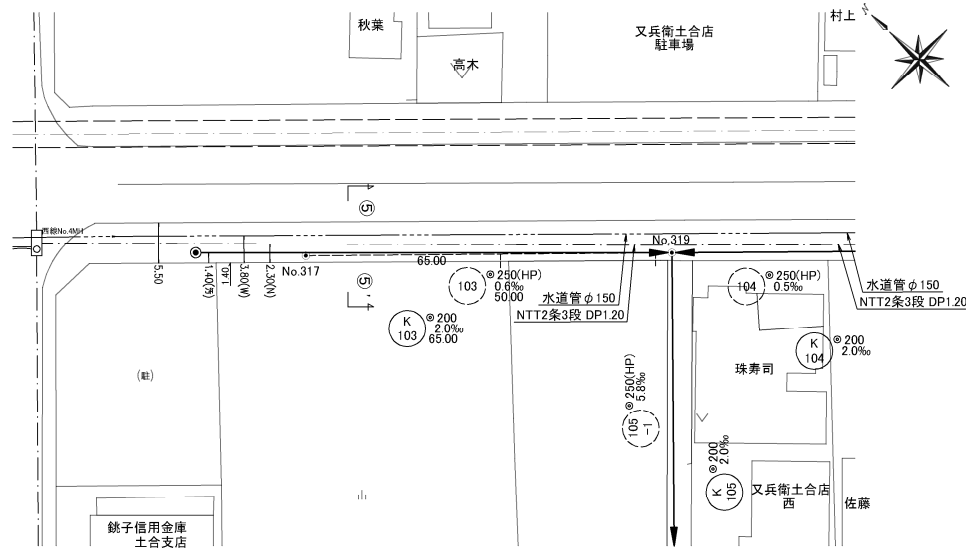
系統図 縮尺 1 : 2000



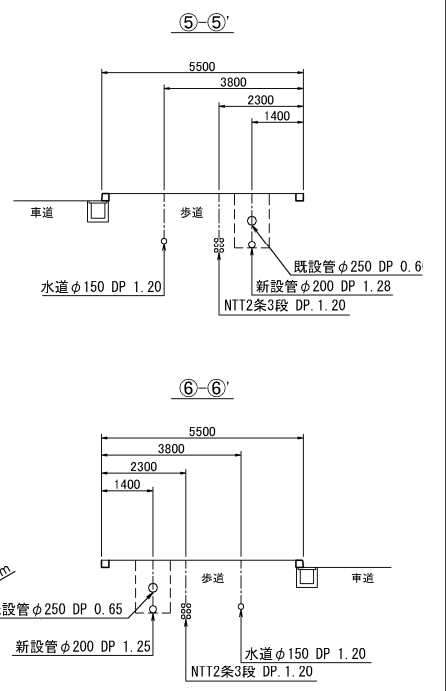
凡 例	
記号	名称
①00	枝線管番号 断面(mm)/管種 勾配(%) 延長(m)
—→	枝線管渠(新設)
- - -→	枝線管渠(既設)
- · - · -→	枝線管渠(計画)
●	1号マンホール
○	2号マンホール
⊗	コンクリート樹
⊘	塩化ビニル製樹

図面種別	位置図・系統図	部長
縮尺	図示	課長
工事番号	2土合分区分下水管渠改修第1号設計	係長
施設名	下水管渠	係
箇所	神栖市土合地内	照査
工種		設計製図
作成年月日		写図
茨城県神栖市	図面番号	1/10

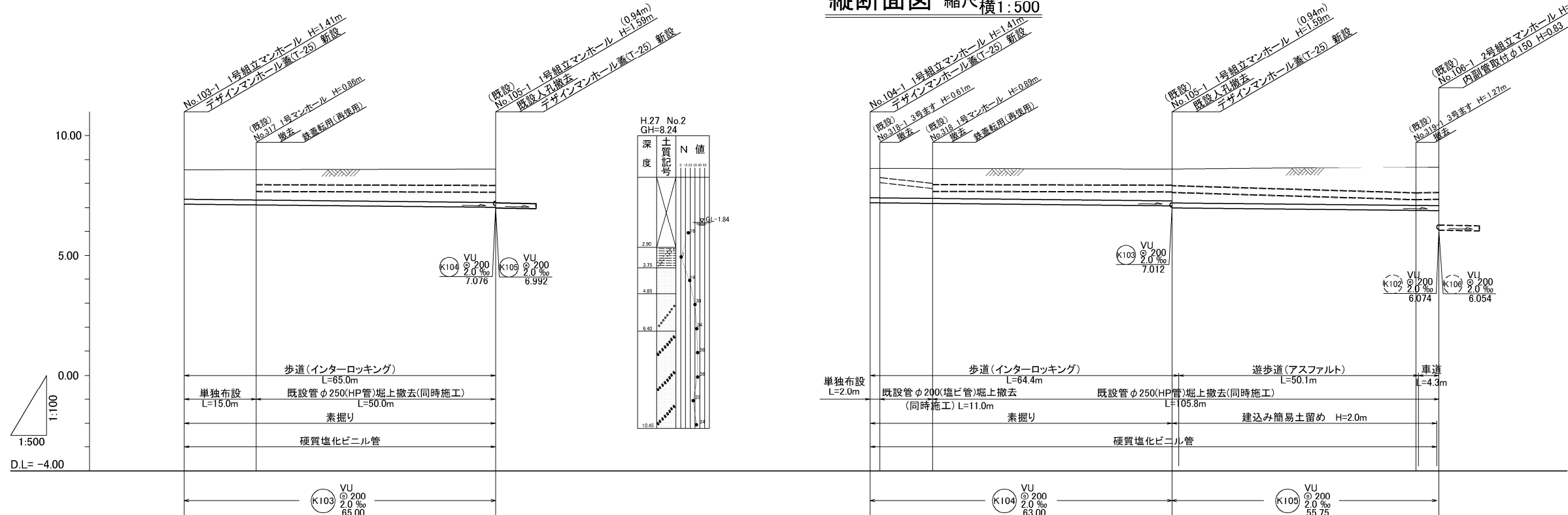
平面図 縮尺 1:500



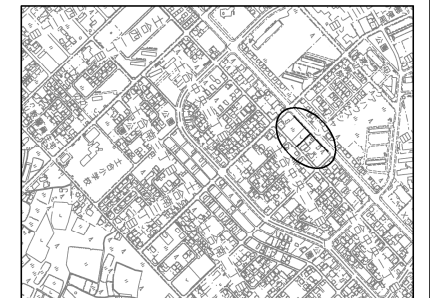
横断図 縮尺 1:100



縦断面図 縮尺縦1:100 横1:500



案内図 縮尺 1:10000

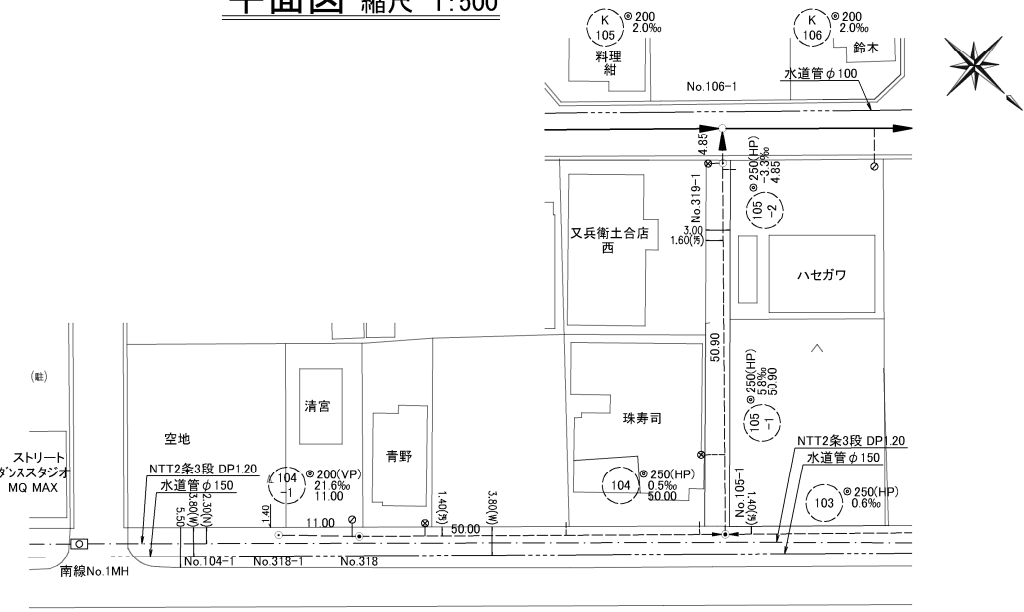
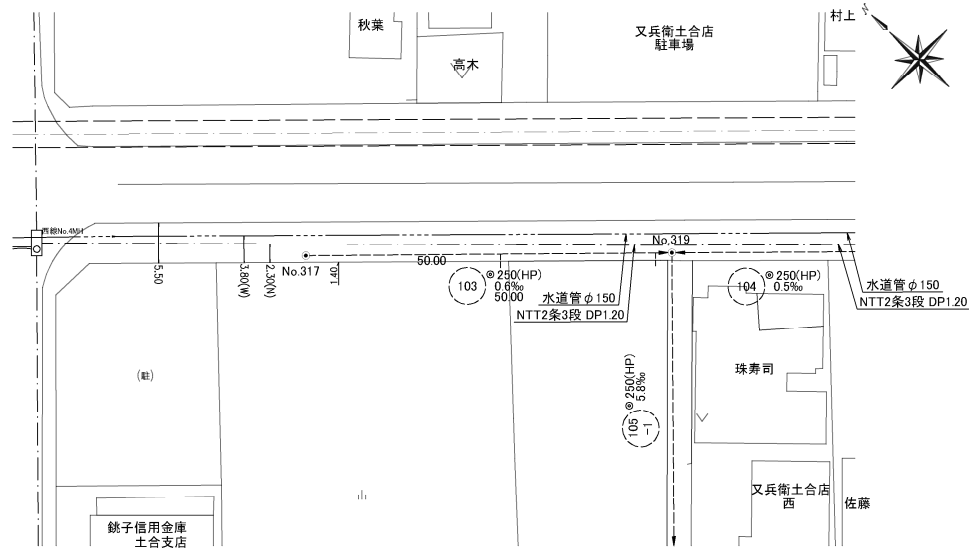


地盤高	8.55	8.58	8.61	8.58	8.68
土被り	1.20	(1.28)	1.20	1.38	1.59
管底高	7.142	7.012	7.202	7.992	6.881
掘削深	1.416	(1.496)	1.416	1.596	(1.702)
既設管底高	7.675	7.650	8.028	7.657	7.342
単距離	0.00	65.00	0.00	63.00	55.75
追加距離	0.00	65.00	0.00	63.00	118.75

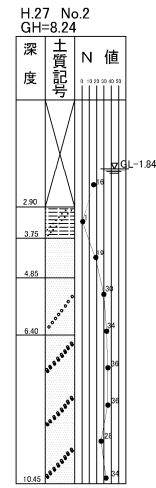
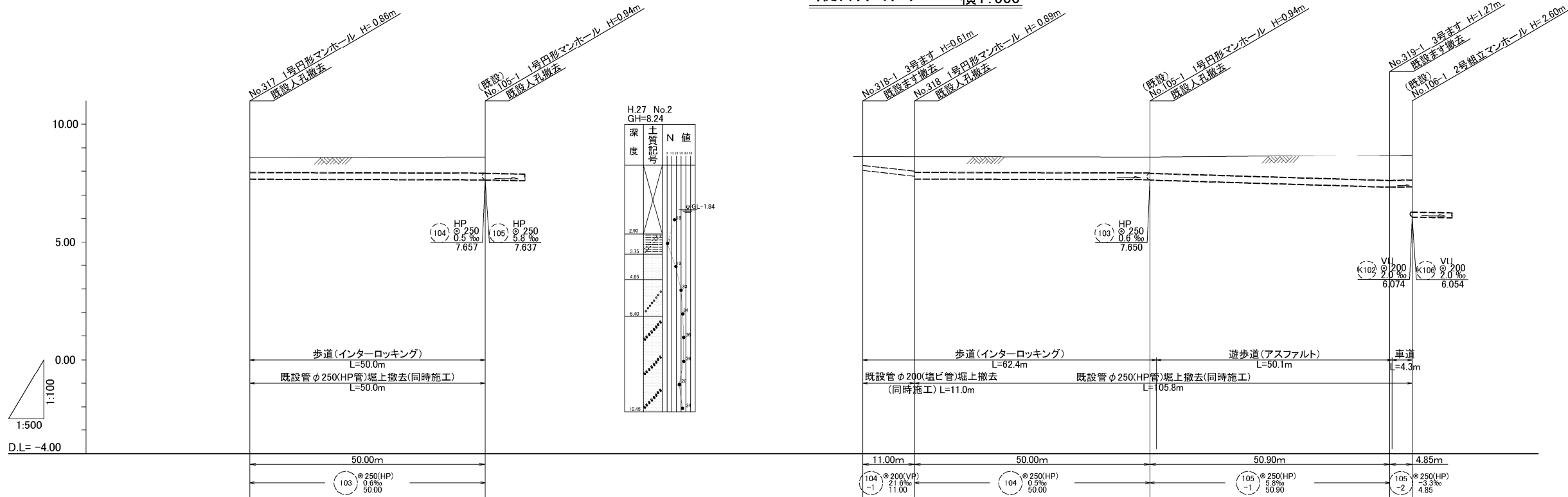
路線番号	K103	K104	K105
------	------	------	------

図面種別	平面図・縦断面図	部長
縮尺	図示	課長
工事番号	3土合分区分下水管渠改修第1号工事	係長
施設名	下水管渠	係
場所	神栖市土合分内	照査
工種		設計製図
作成年月日		写図
茨城県神栖市		図面番号 2/10

平面図 縮尺 1:500

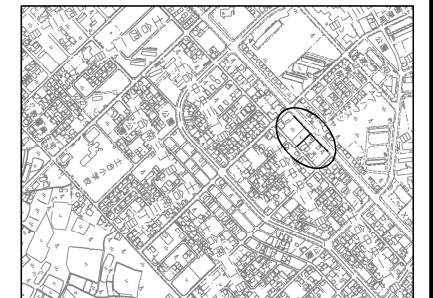


縦断面図 縮尺 縦1:100 横1:500



地盤高	8.55	8.58	8.62	8.60	8.58	8.61	8.68
土被り	0.60	0.65	0.38	0.84	0.67	0.99	1.04
管底高							
掘削深							
既設管底高	7.675	7.650	8.028	7.680	7.657	7.342	7.358
単距離	0.00	50.00	0.00	11.00	50.00	50.90	4.85
追加距離	0.00	50.00	0.00	11.00	61.00	111.90	116.75

案内図 縮尺 1:10000

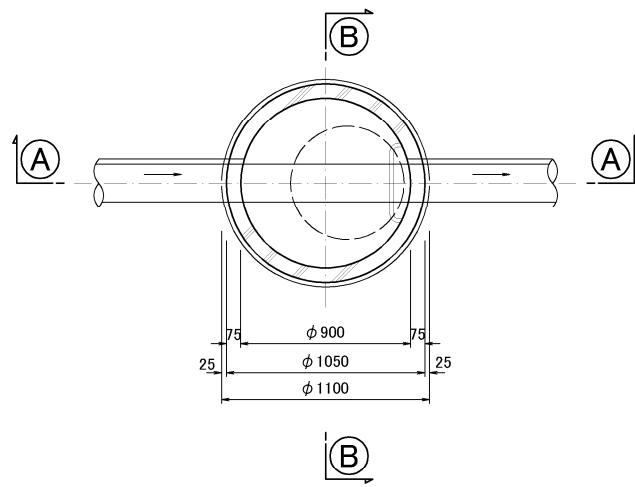


路線番号 (103) (104) (105) (106)

図面種別	平面図・縦断面図	部長
縮尺	図示	課長
工事番号	3土合分区分下水道管渠改修第1号工事	係長
施設名	下水管渠	係
箇所	神栖市土合地内	照査
工種		設計製図
作成年月日		写図
茨城県神栖市		図面番号 3/10

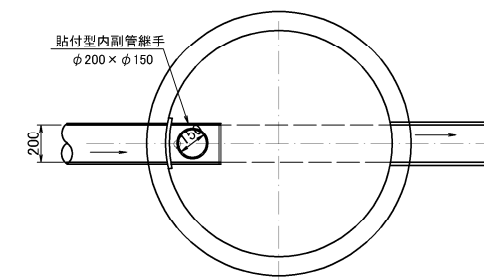
1号組立マンホール標準図 縮尺 1:20

平面図

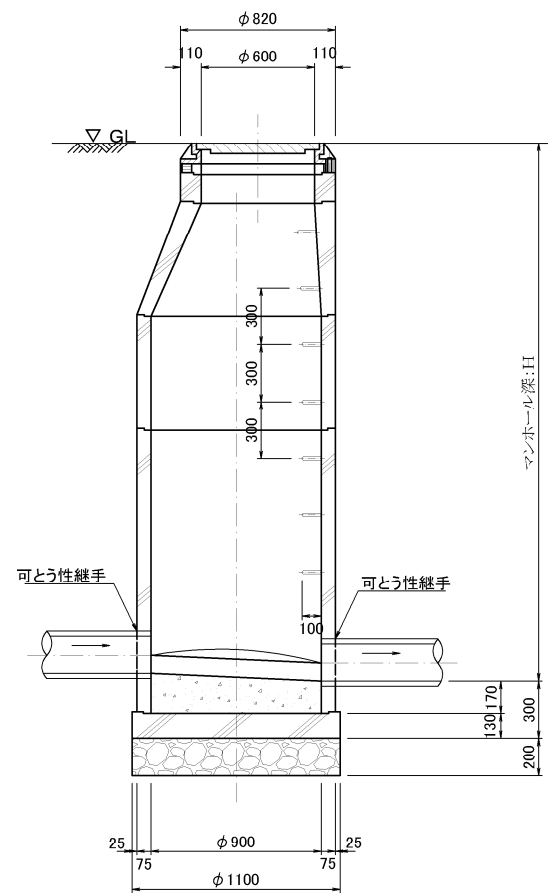


副管構造図 縮尺 1:20

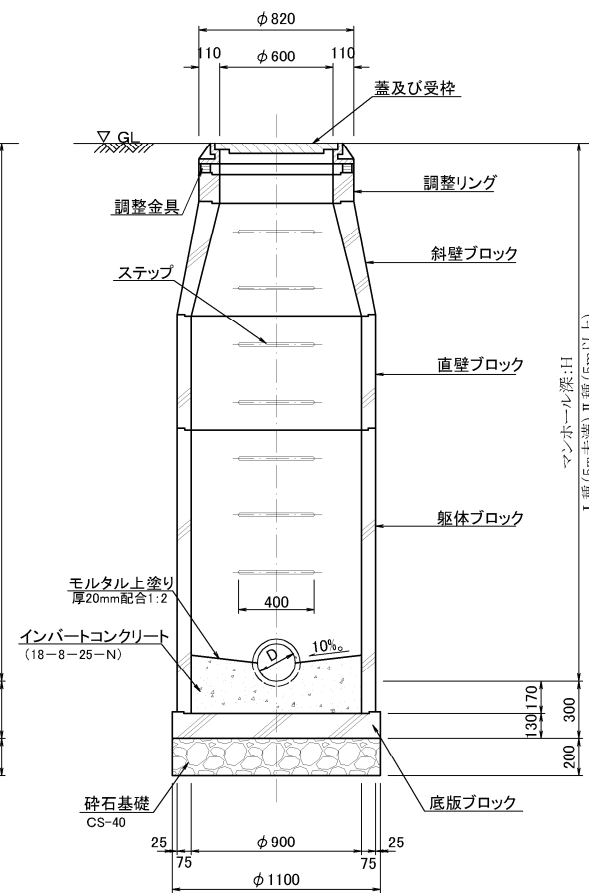
平面図
内副管



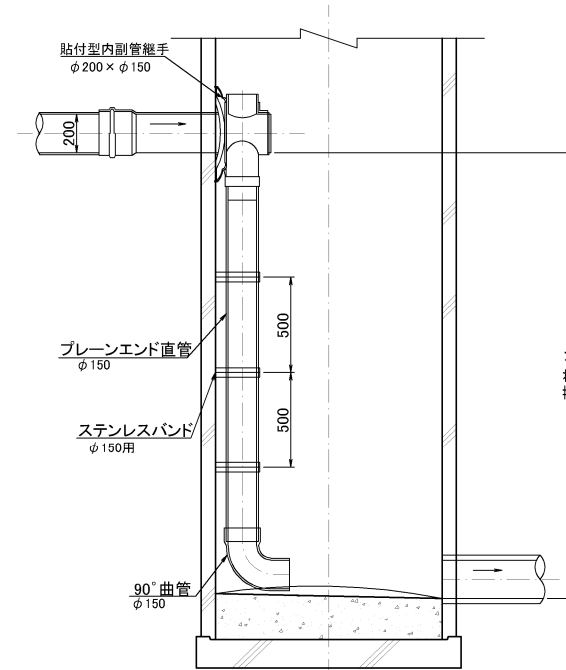
A-A断面図



B-B断面図



断面図

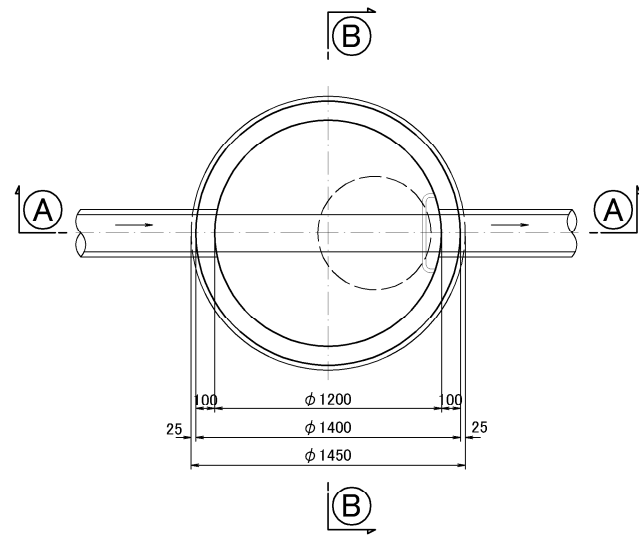


- 注記
- マンホール深2m以上の箇所は「ロック付転落防止梯子」を設置すること。
 - 調整金具は「口環変形用金具」を使用すること。
 - ステップの設置位置は協議により決定すること。

図面種別	1号組立マンホール標準図 副管構造図	部 長	
縮 尺	図 示	課 長	
工事番号	3土合分区分下水管渠改修第1号工事	係 長	
施設名	下 水 管 渠	係	
箇 所	神栖市土合地内	照 査	
工 種		設計製図	
作成年月日		写 図	
茨城県神栖市		図面番号	4 10

2号組立マンホール標準図 縮尺 1:20

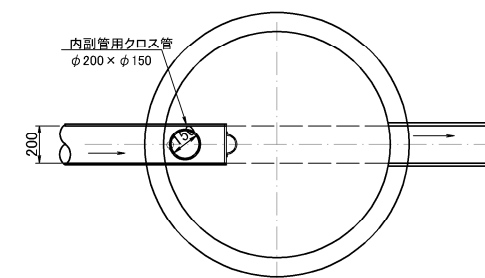
平面図



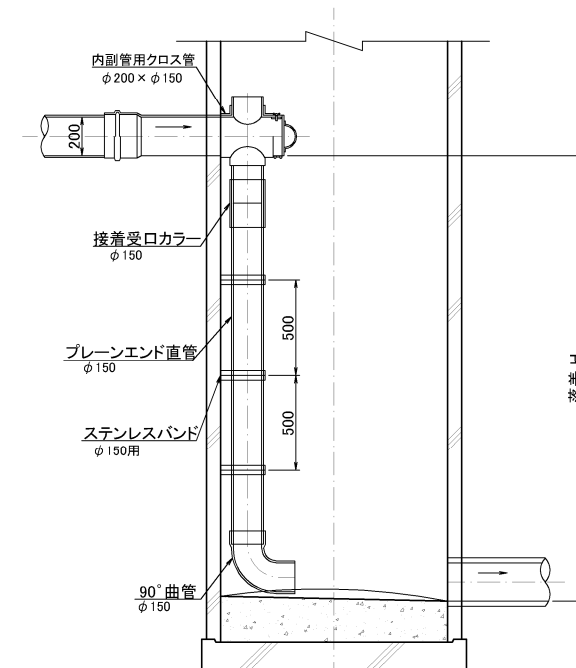
副管構造図 縮尺 1:20

平面図

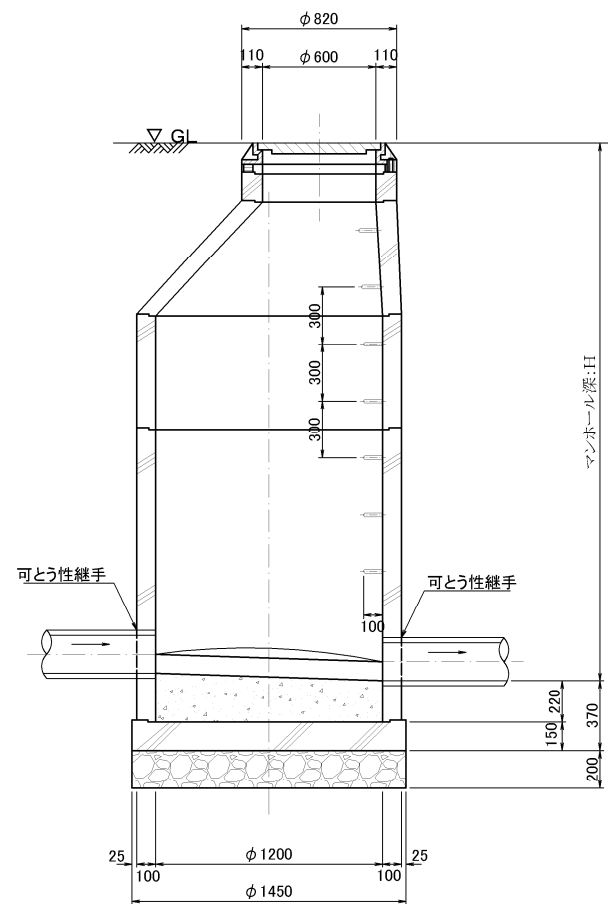
内副管



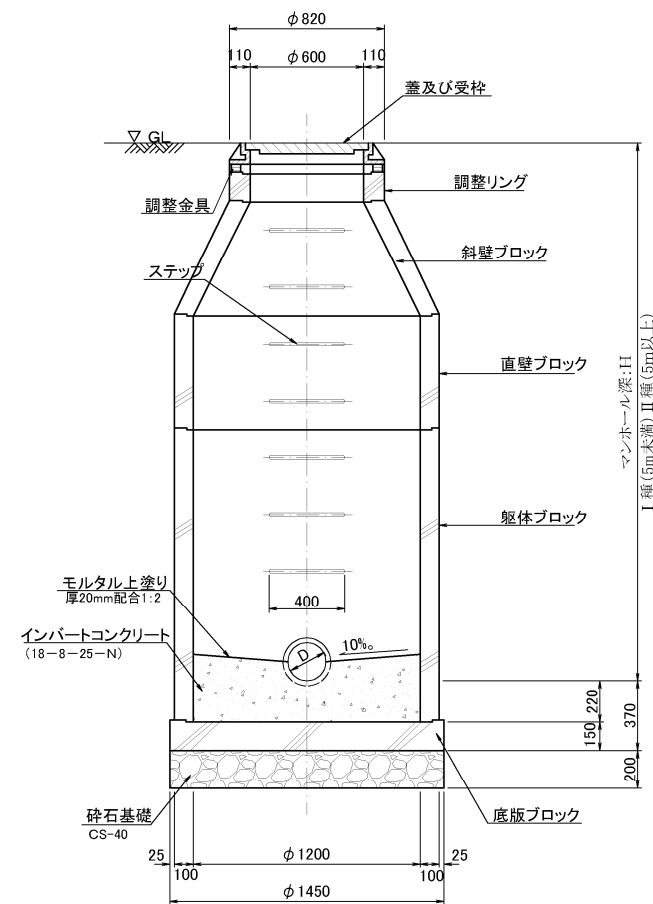
断面図



A-A断面図



B-B断面図



注記

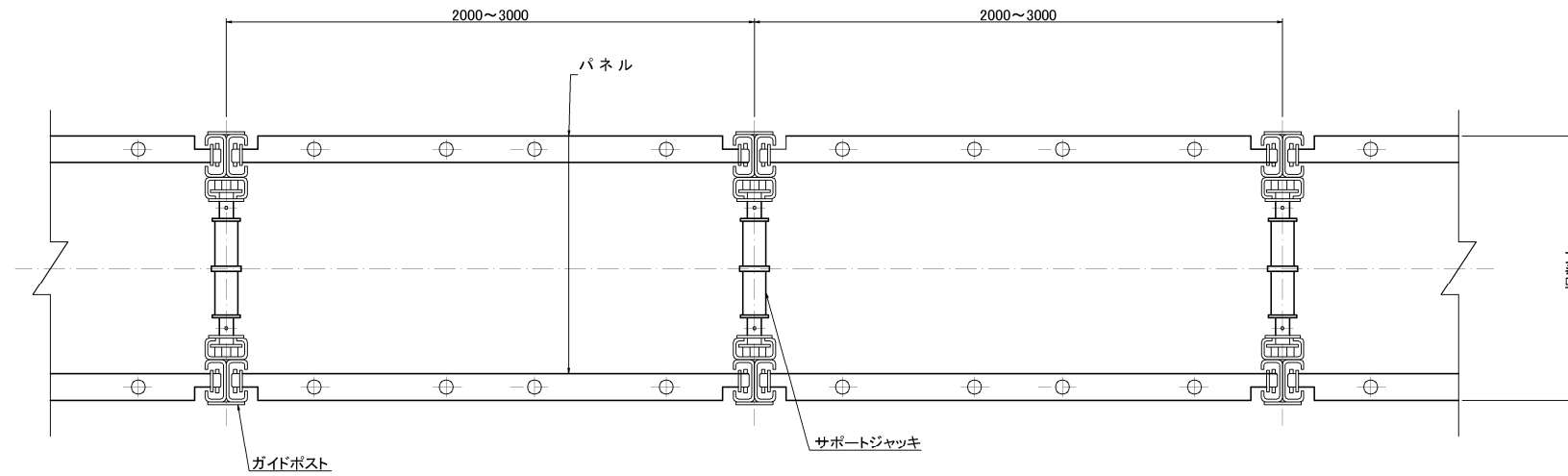
流水を阻害する箇所となる場合、90°曲管は設置しないこと。

図面種別	2号組立マンホール標準図 副管構造図	部長	
縮尺	図示	課長	
工事番号	3土台分区分下水管渠改修第1号工事	係長	
施設名	下水管渠	係	
箇所	神栖市土合地内	照査	
工種		設計製図	
作成年月日		写図	
	茨城県神栖市	図面番号	5/10

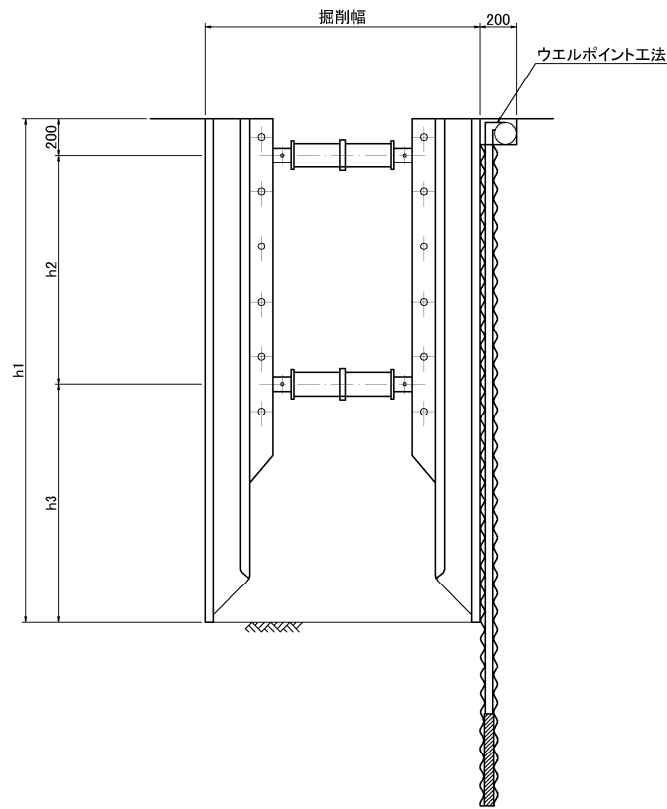
山留工標準図 縮尺 1:20

建込簡易土留工

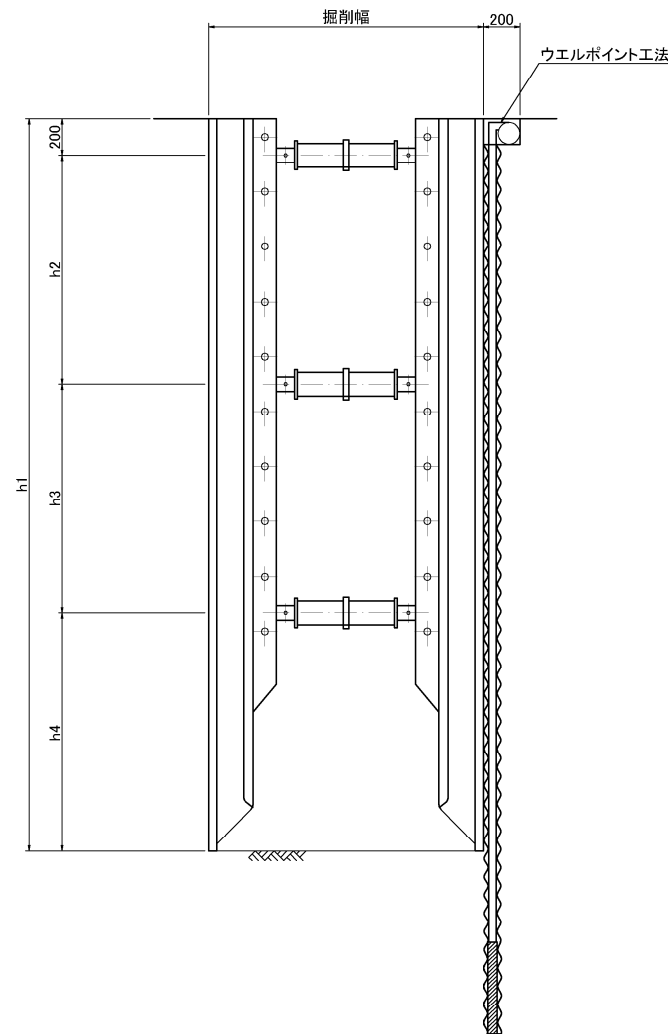
平面図



断面図
(掘削深1.51m~3.0m以下)



断面図
(掘削深3.0m以上)



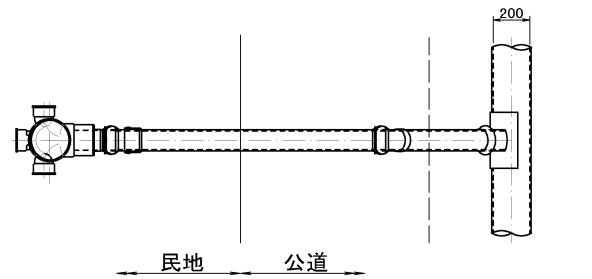
寸法表(参考値)

最大掘削深	土留長	重量(t)	h1	h2	h3	h4	掘削幅
1.51~2.00	H=2.0	12.0	2.000	0.750	1.050	—	0.95
2.01~2.50	H=2.5	15.3	2.500	1.250	1.050	—	0.95
2.51~3.00	H=3.0	18.2	3.000	1.250	1.300	—	0.95
3.01~3.50	H=3.5	23.5	3.500	1.250	1.000	1.050	1.00
3.51~4.00	H=4.0	31.9	4.000	1.250	1.250	1.300	1.05

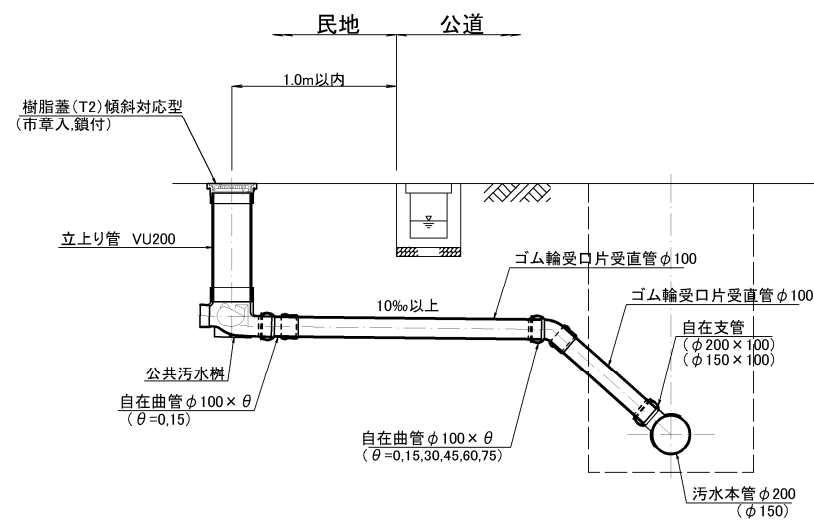
図面種別	山留め工標準図	部長
縮尺	図示	課長
工事番号	3土合分区分下水管線改修第1号工事	係長
施設名	下水管渠	係
箇所	神栖市土地内	照査
工種		設計製図
作成年月日		写図
茨城県神栖市	図面番号	6/10

取付管標準図 縮尺=1:20

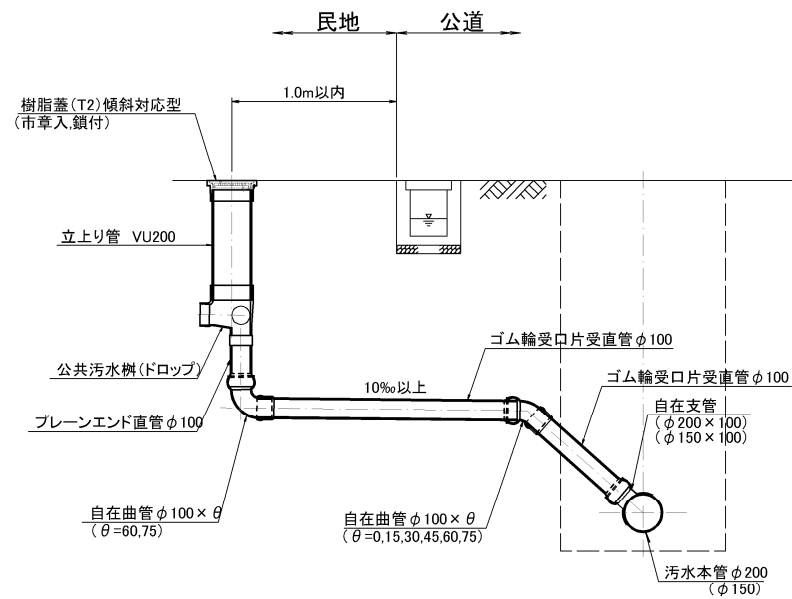
平面図



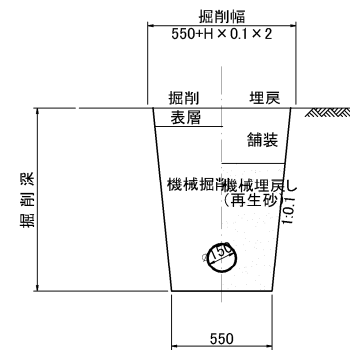
断面図



断面図



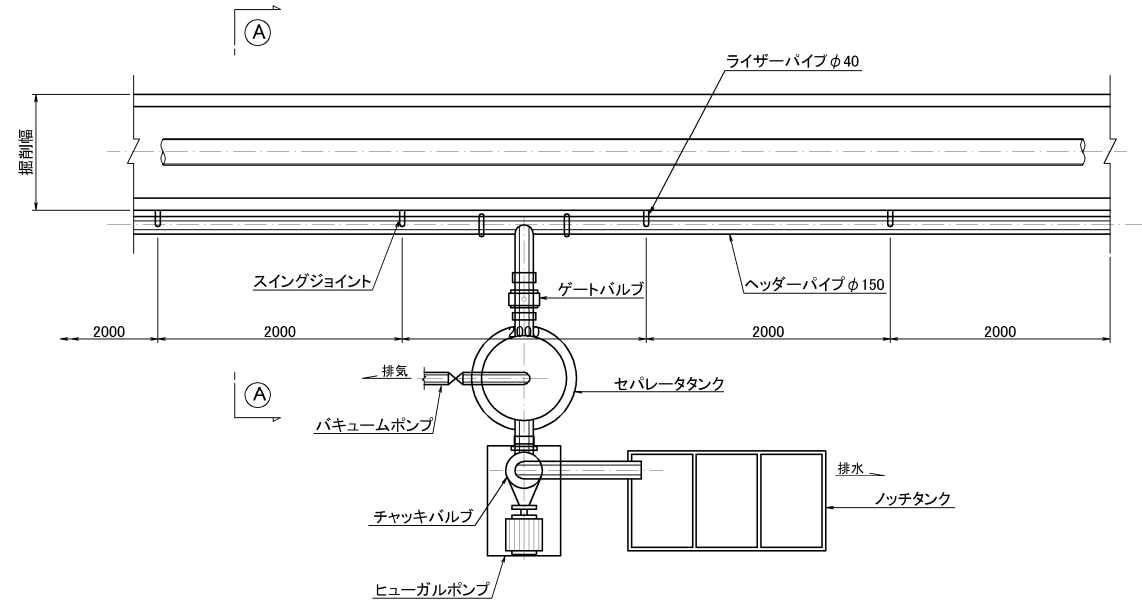
取付管布設断面図 縮尺 1:20



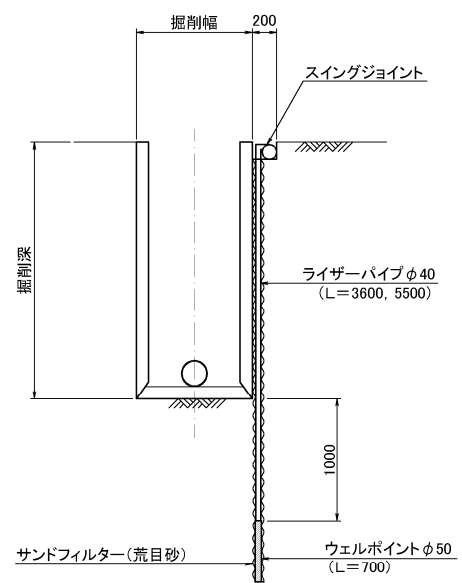
図面種別	取付管布設図	部長
縮尺	図示	課長
工事番号	3土合分区分下水管線編改修第1号工事	係長
施設名	下水管渠	係
箇所	神栖市土合地内	照査
工種		設計製図
作成年月日		写図
茨城県神栖市		図面番号 8 / 10

ウェルポイント設置参考図 縮尺 1:30

平面図

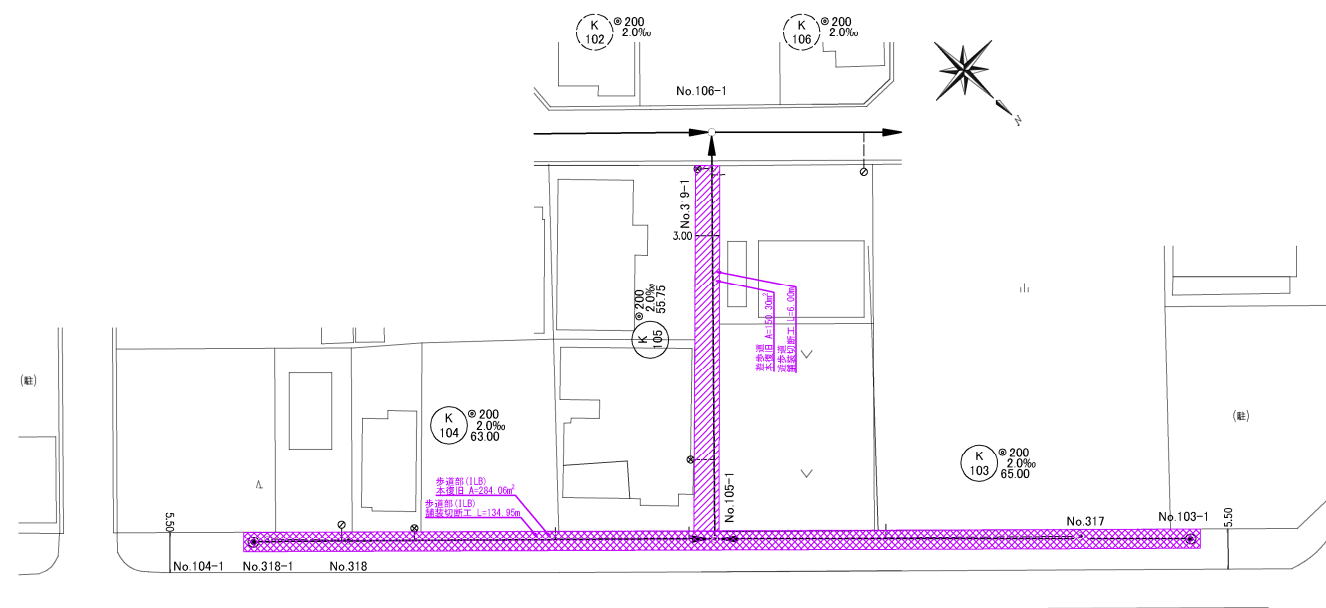
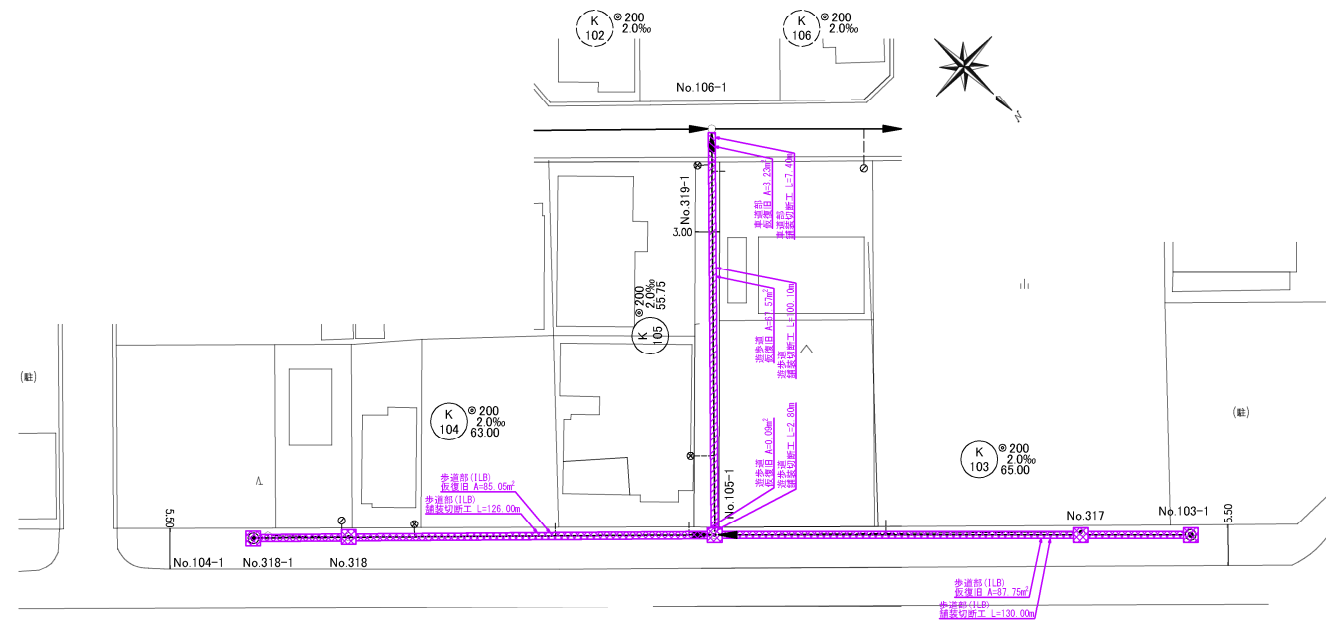


A-A断面図



図面種別	ウェルポイント設置図(参考図)	部 長	
縮 尺	図 示	課 長	
工事番号	3土合分区分下水道管渠改修第1号工事	係 長	
施設名	下 水 管 渠	係	
箇 所	神栖市土合地内	照 査	
工 種		設計製図	
作成年月日		写 図	
茨城県神栖市		図面番号	9 / 10

舗装復旧図 縮尺 1:500



図面種別	舗装復旧図	部長
縮尺	図示	課長
工事番号	3土合分区下水道管渠改修第1号工事	係長
施設名	下水管渠	係
箇所	神栖市土合地内	照査
工種		設計製図
作成年月日		写図
茨城県神栖市		図面番号 10/10