

かみす

Pick up

▶新型コロナウイルス感染症に関するお知らせ

まちの魅力再発見

特集

未来を拓く風力発電

風とエネルギー



子どもたちが元気に遊ぶ柳川中央公園。ふと空を見上げると、風車がゆったりと回っています。よく見ると1000人画廊の近くのものデザインが違つような……。市内には45基の風車があり、運営する企業・団体によって特徴があります。エネルギーの未来を切り拓く風力発電に迫ります。

AR

広報かみすが
動き出す



[COCOAR2]



アプリをダウンロードし表紙にスマートフォンをかざしてください。詳細は12ページ

特集

風とエネルギー

未来を拓く風力発電

海岸沿いに風車が立ち並ぶ神栖市は、風力発電の先進地。いつも身近に眺めている風車に、いくつもの「日本初」の取り組みがあることをご存知ですか？ 今回は神栖市の風力発電の歩みから最前線まで、詳しくご紹介します。

当時日本一の風力発電施設

太平洋を背景に、青空に向かって伸びるたくさん風車。その美しく雄大な景観は、数々の映画やドラマを彩ってきました。現在、神栖市には45基もの風車があり、風力発電の先進地として全国から注目されています。いったいなぜ、次々と風車が建てられていったのでしょうか？

きっかけは、平成9年の地球温暖化防止京都会議です。温室効果ガス削減の目標値が決められ、日本でも再生可能エネルギーへの関心が高まりました。

その視点から地元を見つめ直し、着目したのは「風」という無限の資源で

す。波崎海岸は風力発電に適した風が吹くことから、平成10年、エコ・パワー株式会社波崎シーサイドパークに高さ46メートルの風車2基を設置。1基あたりの出力は、当時としては日本一の600キロワットを誇り、2基の総発電量は一般家庭約800世帯分に相当する年間約270万キロワットアワーに上りました。

関東最大の波崎ウインドファーム

平成11年度に「波崎町新エネルギー導入ビジョン」が策定され、風力発電の普及に向けた取り組みが加速します。そこで打ち出されたプロジェクトの一つが、波崎ウインドファーム事業。これは波崎海岸に風

車12基を一直線に建設するものです。関東最大のウインドファームとして、平成16年に稼働。高さ64・5メートル、出力1250キロワット、12基の総発電量は一般家庭約1万世帯分に相当する年間約3500万キロワットアワーに上ります。

波崎ウインドファームの実現には、地元の皆さんの協力が欠かせませんでした。土地を提供したのは、矢田部総有地管理会です。会長の安藤隆雄さんに話を聞きました。

「この土地はもと、江戸時代



安藤さん

に矢田部の農民が共同で使うため領主から譲り受けたものです。風車建



12基の風車が並ぶ波崎ウインドファーム



エコ・パワー(株)が設置した波崎風力発電所

設の話が出たときに住民が話し合い、個人の利益ではなく公共の利益のために土地を使おうと決めました。そして、風力発電施設から生じる地代を矢田部地区の小中学校の教育に役立ててもらおうと、平成16年から毎年寄付を続けています」

日本初、漁港に風力発電を導入

平成17年、波崎漁港に「JFはさき海風丸」が完成しました。これは、

日本で初めて漁港内に導入された風力発電です。漁港では製氷施設などで電力を大量に消費するため、風力発電により電力費を削減でき、かつ環境負荷が軽減されれば大きなメリットが得られます。クリーンエネルギーを産業の活性化につなげるという全国に先駆けた取り組みであり、平成18年度新エネ大賞・新エネルギー財団会長賞を受賞しました。

海風丸という愛称は、はさき漁業

協同組合が地元の小学生から募集してつけたもの。タワーにはマイワシ、ヒラメ、鹿島灘はまぐりのイラストを描き、海の豊かさを表現しています。平成29年にJFはさき第2風力発電施設、さらに令和元年には波崎水産加工業協同組合の風力発電施設が相次いで稼働しています。

市民風車なみまる

市内には、市民の共同出資で建設

(※1)当時の一般家庭1世帯当たりの電力消費量を基に算出



JFはさき海風丸



市民風車なみまる



鹿島港から北浜を望む

波崎ウインドファーム



ナセルと呼ばれる機械室の屋上での点検作業

人と比較するとこんなに大きい!

ブレードの先端は複雑な流線形

タワー内の下部から風車を制御

ウィンド・パワーかみす第2洋上風力発電所

された風車もあります。それは波崎未来エネルギー（NPO法人波崎未来フォーラム）の「市民風車なみま」で、平成19年に稼動しました。設置場所は、大勢のサーファーや海水浴客が訪れる波崎海水浴場の駐車場です。

なみまは関東初の試みとして市民からの出資で建設された風車で、出資者の名前が記されているのが特徴。発電で得た収益は、自然エネルギーの普及啓発や環境保全活動などを通じて地域に還元されています。

陸上から洋上へ、ゼロからの挑戦

日川浜から鹿島港方面へ続く全長約6キロの南海浜護岸には、市民が壁画を描いた1000人画廊があり、波が打ち寄せる海の上には風車15基がずらりと並んでいます。ここは日本初の洋上風力発電所「ウィンド・パワーかみす」です。

株式会社ウィンド・パワー・グループ専務取締役の小松崎忍さんに、洋上風力発電を手掛けた経緯を聞きました。

「最初から洋上風力発電に挑戦したわけではなく、スタートは筑波山に連なる加波山に建てた2基の風車

です。しかし山の上は落雷を受けやすく、吹き上げにより風向きも安定しません。風車は自ら風を探して向きを変え、安定した風が数分続くと発電を始めます。最も風が安定しているのは、地形や建物の影響を受けない海の上。ヨーロッパでは洋上風力発電が盛んだったことから、私たちも乗り出すことに決めました」

しかし、当時日本では一企業が洋上に風車を建てることは想定しておらず、法律も申請先もない状態。建設技術やインフラもなく、まさにゼロからのスタートでした。

3つの「道」が揃う理想的な立地

次に、なぜ神栖市を選んだのか聞いてみました。

「風力発電には3つの『道』が必要で、それは安定した風が吹く風の道、発電した電気を運ぶ送電の道、巨大な建築資材を運ぶ輸送の道です。神栖市はそのすべてを備えている上、電力の大消費地に近い理想的な立地。また鹿島コンビナートがあるため、大型構造物の取り扱いや海での作業に強い地元企業が多く、技



小松崎さん

日本初の洋上風力発電所が完成

平成22年7月、高さ60メートル、出力2000キロワットの風車7基が並ぶ「ウインド・パワーかみす第1洋上風力発電所」が稼働しました。それから8カ月後の平成23年3月11日に東日本大震災が発生。震度6弱の地震と5メートルの津波に襲われましたが、早くも3

術の蓄積は大きな魅力でした。さらに鹿島開発の歴史を考えると、海底の地盤強度にも問題がないはず。調査の結果、見込み通りでした」

それでは実際にどのような方法で、海の上に風車が建てられたのでしょうか。

「まず海底にパイプを約20メートル打ち込み、その上にタワーを建て、最後にブレードを取り付けます。作業台船が日本になかったため、陸からクレーンのアームを一番遠くまで伸ばして仕事をしました。その距離が50メートルだったため、護岸から50メートルのところに風車が並んでいるのです」

風力発電施設一覧(2020年3月現在)

稼働	施設名	場所	出力・基数
平成10年	波崎風力発電所	波崎	600kW×2基
平成16年	波崎ウインドファーム	矢田部・須田	1250kW×12基
平成17年	鹿島石油株式会社 鹿島製油所構内 海風丸	北浜	1800kW×1基
平成17年	ウインド・パワーはさき風力発電所	波崎	1000kW×1基
平成18年	ウインド・パワーはさき風力発電所	波崎	2000kW×1基
平成19年	市民風車なみまる	波崎	1500kW×1基
平成20年	ウインド・パワー日立化成風力発電所	砂山	2000kW×1基
平成20年	神栖風力発電所	柳川	2000kW×5基
平成21年	DIC鹿島風力発電所	東深芝	2300kW×2基
平成22年	ウインド・パワーかみす第1洋上風力発電所	南浜洋上	2000kW×7基
平成24年	鹿島下水道事務所	北浜	2000kW×1基
平成25年	ウインド・パワーかみす第2洋上風力発電所	北浜洋上	2000kW×8基
平成27年	鹿島港深芝風力発電所	北浜	5000kW×1基
平成29年	JFはさき第2風力発電施設	波崎	2000kW×1基
令和元年	波崎水産加工業協同組合風力発電施設	波崎	2000kW×1基

月14日に電力の供給を再開しています。それをテレビ各局が全国に放映し、海外にも「世界で初めて大地震と大津波に耐えた洋上風力発電所」と報告されました。

その後、平成25年に風車8基が並ぶ「ウインド・パワーかみす第2洋上風力発電所」が稼働しています。すぐ近くの展望見晴台「海風の見える丘」では、潮風を全身に浴びながら洋上の風車を一望することができます。

エネルギーの未来へ向けて

ウインド・パワーかみすには国内

外から大勢の見学者が訪れます。地元企業で実習を行なう「波崎高校デュアルシステム」にも協力。所定の安全教育や訓練を経て、60メートルのタワーに上るといふ貴重な経験ができるそうです。

「次世代を担う小中高校生の見学にはできるだけ対応しています。それは、再生可能エネルギーをよく理解し、エネルギーを大切に使うために、エネルギーを大切に使うだけでなく太陽光発電、火力発電などさまざまなエネルギーがミックスして皆さんの家に届くからこそ、毎日当たり前のように使えることを必ず伝えていきます」

現在、鹿島港の沖合に、アジア最大級となる大規模洋上風力発電所を建設するプロジェクトが進行中。今年、鹿島港が風力発電の基地港湾に指定され、追い風が吹いています。

日本は世界第5位のエネルギー消費国でありながら、エネルギー自給率はわずか9・6パーセントで、ほとんどを輸入に頼っています。その状況を変えていくために、エネルギーの地産地消と真剣に向き合わなければなりません。私たちの身近にある風車を見つめ直し、クリーンエネルギーとまちの未来を考えてみませんか？

すべてはココから始まった
関東最大のウインドファーム(当時)

日本初！漁港に導入

市民風車

表紙の写真はココ

日本初の洋上風力発電

市内最大！高さ90m！

市内合計45基に！

ウインド・パワーかみす 第1洋上風力発電所

新型コロナウイルス感染症予防のために

健康増進課 ☎0299-90-1331

- 外出先からの帰宅時、食事前や調理前、トイレの使用後には必ず手洗いをしましょう
- 十分な睡眠とバランスのよい食事を心がけ、免疫力を高めましょう
- 室内では加湿器などを使って適度な湿度を保ちましょう
- 定期的に換気しましょう
- 咳エチケットを心がけましょう
咳・くしゃみをする際には、マスクやティッシュ・ハンカチ、袖や上着の内側を使って、口や鼻をおさえましょう
- 不要な外出は控えましょう。特に、換気が悪く、人が密に集まって過ごすような空間に集団で集まることは避けましょう



最新情報は
市ホームページを
ご確認ください

次の症状がある方は、帰国者・接触者相談センター(☎0299-66-2114)に相談し、指示に従ってください。(月～金曜日 午前9時～午後5時)

- 風邪の症状や37.5度以上の発熱が4日以上続く
- 強いだるさや息苦しさがある
- 高齢者、妊婦、糖尿病・心不全などの持病があり、症状が2日程度続いている

※医療機関では新型コロナウイルス感染を心配した患者が急増しています。通常の風邪症状の場合には、必ずしも医療機関を受診する必要はありません。自宅療養し経過を見ましょう

新型コロナウイルス感染症の相談窓口

厚生労働省の
相談窓口

☎0120-565653 (毎日 午前9時～午後9時)

聴覚に障害があるなど、電話での相談が難しい方は

Fax 03-3595-2756 ✉ corona-2020@mhlw.go.jp

県庁の相談窓口
毎日24時間対応

☎029-301-3200 Fax 029-301-6341

新型コロナウイルス感染症に関する相談、感染予防に関することや心配な症状が出たときの対応などにご利用ください。

市民の皆さんの
相談窓口

健康についての相談

■ 健康増進課
☎0299-90-1331 (月～金曜日 午前8時30分～午後5時15分)
(土・日曜日、祝日 午前9時～午後5時)

詳細は
市ホームページを
ご確認ください



事業に影響を受ける方の相談

■ 企業港湾商工課
☎0299-90-1182 (月～金曜日 午前8時30分～午後5時15分)

がいくじん かた いばら き けんこくさいこうりゅうきょうかい にほんご しょうほうていきょう
※外国人の方には、茨城県国際交流協会ホームページで、やさしい日本語で情報提供しています

新型コロナウイルス感染症の影響を受けた 中小企業向け支援制度

☎企業港湾商工課 ☎0299-90-1182

新型コロナウイルス感染症の影響を受けた中小企業の皆さんに、国・県の金融支援制度をお知らせします。なお、制度を利用するには、売上高などの減少について、市長に申請し、認定を受ける必要があります。詳しくは、市ホームページまたは問合先へご確認ください。

市ホームページは
コチラから



セーフティネット保証制度

☎茨城県信用保証協会 ☎029-224-7815

経済産業省からセーフティネット保証の指定を受けたため、一般保証とは別枠(無担保保証8,000万、普通保証2億円)での信用保証が利用可能となりました。

セーフティネット保証4号

対象 = 売上高などが20%以上減少した中小企業者
指定期間 = 2月18日(火)～6月1日(月)

セーフティネット保証5号

対象 = 売上高などが5%以上減少した中小企業者
(業種の指定あり)

※指定期間などは、見直しとなる可能性があります。詳細は市のホームページをご確認ください

危機関連保証制度

☎茨城県信用保証協会 ☎029-224-7815

すでに実施されているセーフティネット保証に加え、危機関連保証が発動され、一般保証とセーフティネット保証とは別枠(無担保保証8,000万、普通保証2億円)で信用保証が利用可能です。
期間 = 2月1日(土)～2021年1月31日(日)

茨城県パワーアップ融資制度

☎茨城県産業政策課 ☎029-301-3530

経営の安定に支障が生じている中小企業の皆さんに資金繰りをサポートする融資制度です。制度の詳細は、市のホームページをご確認ください。

日本政策金融公庫の融資制度

☎日本政策金融公庫事業資金相談ダイヤル ☎0120-154-505

制度の詳細は、市のホームページをご確認ください。
※制度利用時、市長に認定を受ける必要はありません

- 無利子・無担保融資(新型コロナウイルス感染症特別貸付)
- マル経融資(小規模事業者経営改善資金融資)
- セーフティネット貸付
- 衛生環境激変対策特別貸付(日本政策金融公庫国民生活事業の特別貸付)

手作りマスク不足を解消しよう

新型コロナウイルス感染症の影響で、マスクの品薄状態が続いています。

今回は、ガーゼで簡単にできる「手作りマスク」の作り方を紹介します。

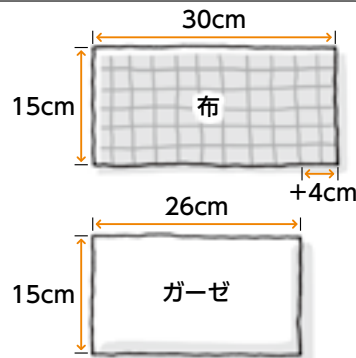


でき上がり図

材料

- 布(マスクの外側)
- 手芸用ガーゼ(マスクの内側)
- マスクひも(柔らかいひもやゴムひもでも可)

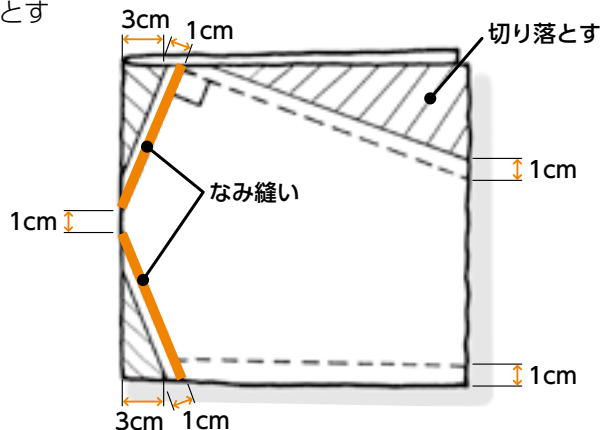
※目安として布の厚さは、光にかざして透けないものにしましょう
 ※寸法は目安です。鼻・口・頬を覆える大きさに調整しましょう



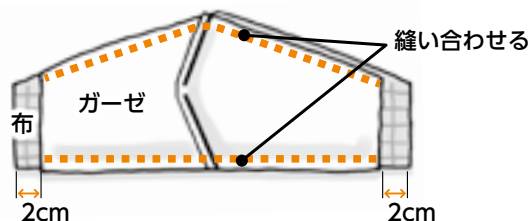
作り方

1表面を内側にして鼻筋にあたる部分を二つ折りにし、図のように線を引く

2ガーゼと布それぞれの立体部分(オレンジ線)をなみ縫いし、縫い終わったら縫い代を1cm残して切り落とす



3開いて、表面どうし鼻筋をあわせて上下のオレンジ点線部分を縫い合わせる



4横の穴からひっくり返す

5外側の布の余った部分を2回折り返し縫う

6ひもを通して固結びする

7着けてみて、ひもの長さを調節する



出典：NHK「あさイチ」(3月5日放送「マスク不足! どうする花粉症?」)

消費生活センター通信

新型コロナウイルス 正確な情報をもとに冷静な対応を

世界保健機関(WHO)は3月11日、新型コロナウイルスについて、世界的な流行を意味するパンデミックだと発表しました。このような状況に便乗した消費者トラブルの相談が寄せられています。

事例1 突然訪問してきた業者から、「流行拡大の影響で、金の相場が間違いなく上がる。今すぐ買った方がいい」と勧誘された。

事例2 業者から「感染を防ぐために、行政からの委託で消毒に回っている」と電話があった。

根拠のないうわさなどに惑わされず、正確な情報に基づいた冷静な行動が大切です。少しでもおかしいと感じた場合やトラブルに遭った場合はご相談ください。

マスクがないときは代用品を

マスク不足を解消するため、政府は3月15日からマスクの転売行為を禁止しました。

予防用にマスクを購入する方が多いですが、感染拡大を効果的に予防するには、風邪や感染症の疑いがある人たちにマスクを使ってもらうことが何より大切です。

マスクは必要な分だけ購入し、使い捨てマスクがないときはタオルなど代用品を使いましょう。

困ったときには、お早めにご相談を!

☎ **消費者ホットライン 188**

消費生活センター

☎0299-90-1166 (相談専用)

月～金曜日(午前9時～正午、午後1時～5時)

市役所の組織変更

☎行政経営課 ☎0299-90-1176

～みんなでつくる新しい神栖市の実現のため～

市民サービスの向上と必要な行政課題への対応を図りながら、簡素で効率的な組織を目指します。

行政改革推進課の 名称変更

行政経営課に変更します。

社会福祉課

地域交流・保健福祉機能拠点整備推進室の設置

地域交流・保健福祉機能確保事業を進めるための組織を設置します。

文化スポーツ課 国体推進室の廃止

茨城国体が終了したことから
廃止します。

都市計画課

市営住宅建替準備室の設置

波崎地域の老朽化した市営住宅の建替事業に取り組みます。

部署移転のお知らせ

☎契約管財課 ☎0299-90-1132

上下水道棟と商工会館の各部署が
分庁舎1階へ移転します。

来庁の際は、各フロア案内板をご
確認ください。

移転部署	移転先	移転先業務 開始日
水道課 下水道課 上下水道料金窓口	分庁舎 1階	4月20日 (月)
農林課 観光振興課 地籍調査課 企業港湾商工課 消費生活センター 農業委員会事務局		4月27日 (月)



チェック!

健康増進課 ☎0299-90-1331

乳がん検診(集団検診・医療機関検診) 子宮がん検診(医療機関検診) **無料**



2020年度の申し込みが開始となります。がんを早期に発見するために、定期的に受診しましょう。

インターネットで申し込み

乳がん・子宮がん 医療機関検診

申込期限=2021年1月29日(金) ※24時間受付
申込方法=いばらき電子申請・届出サービスで申し込み



電話で申し込み

乳がん検診、子宮がん医療機関検診

申込期間=4月11日(土)~22日(水) 午前9時~午後4時30分
※4月18日(土)、19日(日)を除く
申込方法=検診申込み受付センター(☎0299-92-0112)に電話
※4月23日(木)以降は健康増進課で受け付け
※各検診日とも、定員に達し次第、受付終了

詳しくは
コチラ



対象

- 乳がん検診=30歳以上の女性(1991年4月1日までに生まれた方)
※マンモグラフィ検査は40歳以上が対象となり、2年に1回の検査です
- 子宮がん検診=20歳以上の女性(2001年4月1日までに生まれた方)
※2018年度または2019年度に医療機関で検診を受け、結果が異常なしの方には、4月下旬ごろに医療機関検診票を郵送します

詳しくは、3月末に対象世帯へ郵送した「検診などのご案内」をご確認ください。
「検診などのご案内」は市内公共施設でも配布しています。

総合健診(完全予約制) **無料**

4月15日申込開始

対象=2020年度に、30歳以上で住民健診(基本健診)と胃がん検診(バリウム検査)と大腸がん検診(便潜血反応検査)のすべてを必ず受ける方

申込期間=4月15日(水)~22日(水)
午前9時~午後4時30分

申込方法=検診申込み受付センター(☎0299-92-0112)に電話

※4月23日(木)以降は健康増進課で受け付け
※定員に達し次第、受付終了

※40~74歳で神栖市国保以外に加入の方は、住民健診に料金が発生したり、受けられなかったりします。詳しくは加入先の保険者にお問い合わせください

日程	会場	定員	受付時間
6月29日(月)	保健センター	190人	①午前7時 ②午前8時 ③午前9時 ④午前10時
6月30日(火)			
7月19日(日)			
7月20日(月)			
8月5日(水)			
8月6日(木)			
9月1日(火)	はさき生涯学習センター	125人	
9月4日(金)	はさき福祉センター	190人	

詳しくは
コチラ



おとなの風しん

成人男性の風しん定期予防接種



無料



風しん抗体検査を受け、抗体価が低い(陰性)と判明した方が、予防接種の対象となります。
対象=1962年4月2日～1979年4月1日生まれの男性
実施期間=2019年度から2021年度までの3年間

**2019年度に送付したクーポン券で、まだ検査を受けていない方
クーポン券の有効期限が1年間延長されました!**

1972年4月2日～1979年4月1日生まれの男性には、風しん抗体検査が無料で受けられるクーポン券を2019年度に送付しました。クーポン券は、2021年3月末まで使用できるようになりましたので、ぜひご利用ください。
※紛失した方は健康増進課へご連絡ください

2020年度のクーポン券は、4月下旬に送付します

**対象=1962年4月2日～1972年4月1日生まれの男性
検査から予防接種の流れ**

- ①クーポン券を医療機関、特定健診、事業所健診などに持参して、抗体検査を受ける
- ②抗体検査の結果、抗体価が低いと判明した方は、医療機関で風しん予防接種を実施

女性の風しん予防接種に3,000円を助成

妊娠を希望する女性が、MR混合・風しん単独ワクチンなど風しん予防接種を受ける際、費用のうち3,000円を助成します。希望する方は、事前に必ず健康増進課で予診票の交付を受けてください。



4月から

妊婦健診(第1回分)の助成額を引き上げ

16,350円を20,550円に引き上げます。

4月からの助成額=20,550円

対象=4月以降に第1回の妊婦健診を受診する方
受診票の交付方法=母子手帳発行時に、妊産婦健診受診票綴り(助成券)を交付

※母子手帳は子育て世代包括支援センター、市民生活課、市民課(日曜開庁のみ)で発行

(旧)妊婦健診受診票の取り扱い

- 3月までに交付された(旧)妊婦健診受診票(第1回)は、そのまま使用できます
- 県外の委託医療機関を受診する場合は払い戻しの申請が必要です。詳しくは、市ホームページなどをご確認ください





4月1日号の
広報かみす

広報かみすはコチラで読めます
電子書籍サイト「かみすイーブックス」が開きます



土 sat	日 sun
4	5 休日当番医…野口医院、神栖済生会病院(小児科のみ) 献血…カインズホーム神栖店
11 子宮がん医療機関検診・乳がん検診 電話申込受付開始	12 休日当番医…かしまなだ診療所、神栖済生会病院(小児科のみ)
18	19 休日当番医…児玉医院、神栖済生会病院(小児科のみ)
25	26 休日当番医…白十字総合病院、神栖済生会病院(小児科のみ)



日曜開庁

4月12日・26日

毎月第2・4日曜日
午前8時30分～午後5時15分
事前に取扱業務をご確認ください。



休日当番医

診療時間 午前9時～午後4時

野口医院 ☎0299-96-7373
 神栖済生会病院 ☎0299-97-2111
 かしまなだ診療所 ☎0299-96-5111
 児玉医院 ☎0299-93-1177
 白十字総合病院 ☎0299-92-3311

※受付時間は要問い合わせ
白十字総合病院では救急担当医、神栖済生会病院では救急担当医および小児科医による診療となります



納税

納期限 4月30日(木)

介護保険料 第1期

夜間納税窓口

4月1日(水)・22日(水) 午後7時まで
問納税課 ☎0299-90-1136



水質検査

毎週月曜日(祝日を除く)

図環境課 ☎0299-90-1147
 午前8時30分～午後1時30分
 市民生活課 ☎0479-44-6490
 午前8時30分～正午
 ※専用容器は随時配布しています

広報かみすが動き出す

1 アプリをダウンロード・起動



[COCOAR2]



2 表紙にスマートフォンをかざすと
スペシャルムービーが楽しめる



広報かみすでは、ARがある写真にスマートフォンをかざすと動画が見られるARサービスを始めました。写真や記事と連動した動画が視聴できます。スマートフォンをお持ちの人は無料アプリCOCOAR2(ココアル2)をダウンロードし、ぜひお楽しみください。

※ARとは拡張現実(Augmented Reality)のこと。スマートフォンを使い現実の物や景色の上に、付加情報を表示する技術。COCOAR2は印刷物にスマートフォンをかざすことで動画やHPを見ることができるARアプリです ※ARの有効期間は発行後2カ月です ※詳しくは市ホームページをご確認ください

広報かみすカレンダー

4月

2020年(令和2年)

市役所 ☎0299-90-1111

総合支所 ☎0479-44-1111

神栖市ホームページ <https://www.city.kamisu.ibaraki.jp/>

ホームページ
はコチラ



市の人口 ()内は前月比 ※2020年2月末日現在

男…49,191人(-2) 女…46,378人(-21) 合計…95,569人(-23) 世帯数…41,952世帯(+13)

月 mon	火 tue	水 wed	木 thu	金 fri
30	31	1 館内整理日のため 図書館全館 休館 乳がん・子宮がん医療 機関検診インターネット 申込受付開始	2	3 3歳児健診…保健セン ター
6	7 4カ月児健診…保健セ ンター	8	9	10 1歳6カ月児健診…保 健センター
13 4カ月児健診(臨時)… 保健センター	14 発育栄養相談 (電話のみ)	15 総合健診申込受付開始	16	17 3歳児健診…保健セン ター
20 4カ月児健診…保健セ ンター	21	22	23	24 1歳6カ月児健診…保 健センター
27 4カ月児健診(臨時)… 保健センター 献血…DCMホーマッ ク神栖店	28	29 休日当番医…神栖済生 会病院	30	1



詳しくは、市ホームページで
ご確認ください

子どもに関する相談

■子育て世代包括支援センター

保健師と子育てコンシェルジュが、妊娠期から子育て期までの相談と支援を行います。

日時＝月～金曜日 午前8時30分～午後5時15分

場所＝子育て支援課内

相談先＝子育て世代包括支援センター

☎0299-77-9288

■子育てコンシェルジュ相談

妊娠期から子育て期にある保護者の相談に応じます。

日時・場所

●子育て世代包括支援センター＝月～金曜日 午前8時30分～午後5時15分

●児童館＝午前10時～午後1時

月：若松児童館 / 火：平泉児童センター

水：女性・子どもセンター

木：大野原児童館 / 金：うずも児童館

問合先＝子育て支援課☎0299-77-7011

■子育てカウンセラー相談《予約制》

幼児から思春期まで、子どもとの関わりなどに関する相談に応じます。

日程・場所

第4日曜日 女性・子どもセンター

第2月曜日 保健・福祉会館

時間＝午前10時～午後4時

予約先＝こども福祉課☎0299-95-9576

■家庭児童相談

養育、しつけ、虐待、非行、性格、行動など、子どもと家庭の悩みについて相談に応じます。

日時＝月～金曜日 午前8時30分～午後5時15分

場所＝こども福祉課(訪問での相談も可)

問合先＝こども福祉課☎0299-95-9576

■教育に関する悩みの相談

日時＝月～金曜日 午前9時～午後4時

相談先＝教育に関する悩みの相談室

☎0299-77-7544

■ことばと発達の相談《予約制》

言葉や発達が遅れていると思われる子どもと家族に、コミュニケーションや言葉の訓練をします。

日程・場所

第2・4金曜日 保健・福祉会館

第1・3金曜日 はさき福祉センター

時間＝午前9時30分～午後6時30分

費用＝1回1時間 500円

予約先＝社会福祉協議会神栖本所☎0299-93-0294

波崎支所☎0479-48-0294

■児童相談

養育、虐待、非行、発達などに関する相談に応じます。

予約先＝鉾田児童相談所

☎0291-33-4119

■不登校に関する相談

日時＝月～金曜日 午前9時～午後4時

相談先＝いきいき神栖☎0299-97-2816

すすく波崎☎0479-40-5512

■幼児のことばと心の相談《予約制》

小学校入学前までの子どもとの遊びを通じた活動と、保護者の個別相談に応じます。

日時＝月～金曜日 午前9時15分～午後4時15分

予約先＝幼児の相談教室おはなしひろば

神栖教室☎0299-93-8900

波崎教室☎0479-48-3333

就労支援相談《予約制》

就職や自立に悩む若者(35歳程度まで)と家族のための相談です。ニート・ひきこもりに関する相談も可。(就職のあっせんはしません)

日時＝第2木曜日 午後1時～4時

場所＝保健・福祉会館

予約先＝企業港湾商工課☎0299-90-1182

アドバイザー佐藤☎090-2204-8943

いばらき就職支援センター出張相談

キャリアカウンセラーが求人紹介や内職相談、適性診断、キャリアカウンセリングなどに応じます。学生の就活や転職活動にどうぞ。

日時＝第1～4木曜日 午前10時30分～午後2時30分

場所＝保健・福祉会館

※5月からは市役所分庁舎

問合先＝ジョブカフェろっこう☎0291-34-2061

相談に応じた専用窓口を掲載していますので、お気軽にご相談ください。

困りごと相談室

どこに相談していいかわからない場合には、困りごと相談室まで。

相談内容に合った窓口をご紹介します。

日時=月～金曜日 午前8時30分～午後5時

専用電話= ☎0299-77-7616

法律相談《予約制》

離婚や相続、金銭トラブルなどについて、弁護士が相談に応じます。

日程・場所

第1火曜日・第3水曜日 市役所本庁舎

第2金曜日・第4木曜日 はさき福祉センター

予約先=市民協働課☎0299-90-1171

女性総合相談《予約制》

家族や夫婦、離婚、子育て、仕事のことなど、女性のあらゆる相談に応じます。

日時=毎週火曜日、第2・4木曜日 午後1時～4時

予約先=市民協働課☎0299-90-1171

※電話相談あり(予約不要)

☎0299-91-1236

消費生活相談

商品やサービスの契約トラブル、架空請求、多重債務など消費生活全般の相談に応じます。電話または来所相談。

日時=月～金曜日 午前9時～正午、午後1時～5時

場所=商工会館

※4月27日からは市役所分庁舎

問合先=消費生活センター☎0299-90-1166

人権相談

いじめ、体罰、差別、結婚、離婚、扶養、相続、借金、近隣トラブルなどの相談に応じます。

日程=月2回(偶数月のみ)

4月7日(火) はさき福祉センター

4月10日(金) 保健・福祉会館

時間=午前10時～午後3時

場所=保健・福祉会館、はさき福祉センター

問合先=社会福祉課☎0299-90-1138

※水戸地方法務局鹿嶋支局でも相談可能

水・金曜日のみ☎0299-83-6000

福祉総合相談

高齢者や障害者などの福祉に関する相談、ボランティア活動に関する相談に応じます。

時間=月～金曜日 午前8時30分～午後5時15分

場所=保健・福祉会館、はさき福祉センター

問合先=社会福祉協議会神栖本所☎0299-93-0294

波崎支所☎0479-48-0294

ひきこもり家族相談《予約制》

ひきこもりに悩んでいるご家族の相談に、精神保健福祉士・心理療法士が相談に応じます。

日時=第2金曜日 午後1時～午後3時30分

場所=保健・福祉会館

予約先=社会福祉協議会神栖本所☎0299-93-0294

波崎支所☎0479-48-0294

こころの相談

精神疾患が疑われる方またはご家族の不安や悩みの相談に精神保健福祉士が応じます。

日時=月～金曜日 午前8時30分～午後5時15分

場所=保健・福祉会館、はさき福祉センター

問合先=社会福祉協議会神栖本所☎0299-93-0294

波崎支所☎0479-48-0294

年金相談《予約制》

日程・場所

●第4木曜日=商工会館

午前10時～午後2時30分

●第4火曜日 商工会波崎支所

午前10時30分～午後2時30分

(9月と11月は第3火曜日)

予約先=水戸南年金事務所☎029-227-3253

※相談日の1カ月前から予約開始

行政相談

国や地方公共団体、独立行政法人などへの要望や意見、苦情などに行政相談委員が応じます。

日時=第2火曜日 午後1時～3時

場所=市役所本庁舎

問合先=市民協働課☎0299-90-1178

お酒に関する悩みなんでも相談《予約制》

日時=第4水曜日 午前10時～、午後1時30分～
(6月は第3水曜日)

場所=鹿嶋市保健センター

予約先=鹿嶋市保健センター☎0299-82-6218

神栖市はさきさわやかランニング大会

2月23日、今年で27回目となる「神栖市はさきさわやかランニング大会」が開催されました。全国から928人のランナーが参加し、4部門で大会新記録がでました。



各部門1位(敬称略) ★は大会新記録

2km	親子	加藤 幸治・朗俊
3km	小学生男子	加瀬 唯翔
	小学生女子	手塚 蕾★
5km	一般男子	大沼 良太郎★
	一般女子	高田 実夢★
10km	39歳以下男子	加瀬 真澄
	40～49歳男子	伊藤 育生
	50～59歳男子	張替 純一
	60歳以上男子	増田 健
	39歳以下女子	栗橋 梓
	40～49歳女子	高橋 雅子★
50～59歳女子	小山 奈津子	
	60歳以上女子	前田 鈴子



この大会は、スポーツ振興くじ助成金を受けて実施しました。



内野一人所長

鹿島石油株式会社から「童話の花束」寄贈

「童話の花束」は、JXTGグループが「心のふれあい」をテーマに募集した創作童話の優秀作品を童話集としてまとめたもので、寄贈は今年で21年目。いただいた童話集は、小学校や幼稚園、保育所、児童館などに配布します。

渡邊豊さんに文部科学省社会教育功労者表彰

渡邊さんは長年にわたり神栖市文化協会会長を務め、優れた指導力と行動力で地域の文化芸術振興に多大な貢献をされました。また、社会教育委員や公民館運営審議会委員、生涯学習推進会議委員として、地域の課題解決と社会教育の充実・発展に寄与されました。受賞おめでとうございます。



渡邊さん



水産業元気アップ支援事業補助金 **新** **規** **事** **業**

申・閩水産・地域整備課 ☎0479-44-1966

水産業の活力の増進と持続的な発展を図るため、意欲ある漁業者や水産加工業者などの新たな商品開発や販路開拓などの多様な取り組みを支援します。

こんな事業を支援します！

- **漁業生産** 活魚出荷に関わる設備などの導入、新魚種生産や養殖技術導入へ向けた試験など
- **水産加工品生産** 低・未利用魚や地元水産物を活用した新たな加工品開発や商品化の取り組みなど
- **流通販売** 産地直送や新たな販売先の開拓、高付加価値化や商品化に向けた市場調査など
- **地域活性化** 地元直売、他業種と連携した地産地消や観光漁業の取り組みなど

事業要件

- 市内で水揚げした水産物を活用した事業を優先的に採択する
- 漁業生産と水産加工品販売など、事業区分を組み合わせた取り組みも可能
- 新規性がある取り組みであり、地域への波及効果があること
- 事業は2カ年まで取り組むことができる など

※詳細は、市ホームページ
をご確認ください



対象＝市内に住所または事業所を有し、市税などの滞納がなく、次のいずれかに該当する方

- 漁業協同組合
- 漁業協同組合の組合員である漁業者
- 水産加工業協同組合
- 水産加工業者

補助限度額＝50万円

補助率＝補助対象経費の2分の1以内

※漁業協同組合・水産加工業協同組合の事業は限度額100万円

申請期限＝5月15日(金)

提出書類＝交付申請書、事業計画書、団体などの概要書

魅力ある産地づくり支援事業補助金

申・閩農林課 ☎0299-90-1008

生産・加工・販売・流通の新たな仕組みの構築など、意欲ある農業者の取り組みを支援します。

こんな事業を支援します！

- **新商品の開発** 新たな加工品の開発、商品化
- **販路開拓** 新たな販売先の開拓、市場調査
- **新品種の導入** 新たな品種・作物の導入、栽培実証試験
- **新技術の導入** 病害虫対策、環境対策
- **地産地消** 地域での販売、店舗などと連携した加工品開発

事業要件＝次のすべてを満たし、共同・連携して取り組むもの

- 市内で生産する農作物が対象である
- 販売目的である
- 新規性があり、地域への波及効果がある

対象＝次のすべてを満たす事業団体

- 認定農業者を含む2戸以上で構成する団体または、中小企業者と共同・連携する1戸以上の認定農業者
- 市内在住の農業者
- 市税などの滞納がない

補助限度額＝50万円

補助率＝補助対象経費の2分の1以内

提出書類＝事業計画書

特記事項

- 事業団体は、神栖市魅力ある産地づくり支援事業審査会が決定
- 実績報告が2年間必要
- 書類は5年間保存が必要 など

※詳細は、市ホームページを
ご確認ください



ドアロックだけでは愛車は守れません!

県内で自動車の盗難が激増

茨城県内では、昨年1年間に都道府県別で全国ワースト1位となる1,482台の自動車が盗まれています。市内でも盗難被害は多発し、前年の2倍以上、全国の市町村別でワースト25位となる40台の被害がありました。

万全な防止対策で被害を未然に防ぎましょう。

狙われやすい自動車

商用車・ハイブリットカー・スポーツカー・トラクター・油圧シャベルなど

盗難防止対策

次の防犯対策を組み合わせると盗難を防止しましょう。

- 短時間でも確実な施錠
- 車両へのハンドルロックなど盗難防止装置の装着や部品への盗難防止ネジなどの利用
- 防犯カメラや照明の設置などによる駐車場への安全対策
- 貴重品を車内に放置しない



ハンドルロック



チェーン付き車輪止め



門柱チェーン

2020年度版

子育てガイドブック

園子育て支援課 ☎0299-77-7011

妊娠・出産期から子育て期に、子どもの年齢に応じた制度や諸手当、各種相談先など子育てに役立つ情報が満載です。

ホームページからも
ご覧いただけます



配布施設

市役所、総合支所・防災センター、保健・福祉会館、中央・うずも図書館、各公民館、各地域子育て支援センター、各児童館

※母子健康手帳交付時、2カ月児家庭訪問、1歳6カ月児健診でも配布中



かみず情報局



暮らし

台風第19号義援金配分

☎0299・90・1138
 甲・園社会福祉課

2月以降に、り災判定を受けた方を対象として申請を受け付けます。

対象者 Ⅱ台風19号により住宅が被害を受け、り災証明で全壊・大規模半壊・半壊・床上浸水となった住宅の世帯主(賃貸住宅の入居者を含む)
必要なもの Ⅱり災証明書、預金通帳の写し(世帯主名義)、印鑑(朱肉をを使うもの)

申請期限 Ⅱ4月30日(木)

配分方法 Ⅱ審査後、指定口座へ送金

暮らし

募集

講座・教室

相談

「石橋文庫」寄付金による図書購入

☎0299・92・3746
 園中央図書館

一昨年につづき、石橋英郎さんから寄付金をいただき、館内利用のみとなっている調べ物用図書の複本を購入しました。

これにより、要望が多かった図鑑などの貸し出しができるようになりました。ぜひ、ご利用ください。



学生納付特例制度の手続きを忘れずに!

☎0299・90・1145
 園国保年金課

国民年金保険料を納めることが困難な学生は、申請により納付が猶予されます。

※申請は、年度ごとに必要

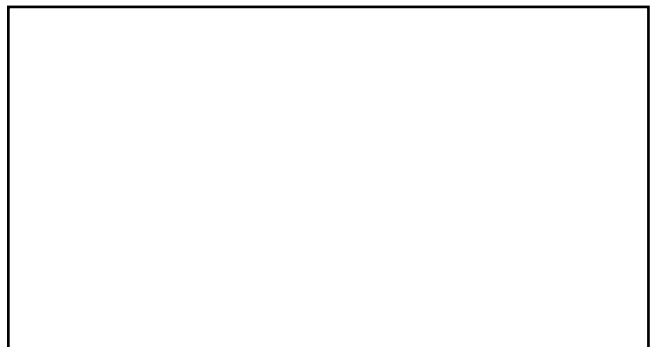
対象 Ⅱ大学などに在籍する方で、本人の前年所得が118万円以下

※扶養親族がいる場合は、118万円+人数×38万円で計算した額以下

必要書類

- 本人確認できるもの(運転免許証など)
 - 学生証の両面コピーまたは在学証明書原本
 - 印鑑(朱肉を使うもの)
 - 会社を退職し学生になった方は、雇用保険受給資格者証または雇用保険被保険者離職票のコピー
- ※代理人が申請する場合は、次のものも必要

- 代理人の本人確認のできるもの
 - 別住所の方は、委任状が必要
- 申請先 Ⅱ国保年金課、市民生活課



国民年金の保険料が変わります！

岡水戸南年金事務所

☎0299・227・3251

4月から国民年金保険料が次のとおり改定されます。

月額 16540円

納付は前納がお得です

現金納付で2年度分を前納すると14590円の割引があるなど任意の月から翌年度末まで(最大で4月分から翌々年の3月分までの2年分)の前納が可能です。

※前納のお申し込みは、問合先へ

茨城県後期高齢者医療保険料率の変更

岡国保年金課

☎0299・90・1143

4月から2年間の後期高齢者医療保険料率が次のように変わります。

均等割額 4万6千円(6500円増)

所得割率 8・50%(0・50%増)

賦課限度額の引き上げ

賦課限度額が62万円から64万円に変更されます。

※低所得者の保険料軽減対象が拡大

特別弔慰金の申請受付開始

岡・岡社会福祉課

☎0299・90・1138

特別弔慰金は、戦没者などの死亡当時のご遺族で、4月1日において「恩給法による公務扶助料」や「戦傷病者戦没者遺族等援護法による遺族年金」などを受ける方がいない場合に、優先順位の高い方一人に支給されます。

優先順位

① 4月1日までに戦傷病者戦没者遺族等援護法による弔慰金の受給権を取得した方

② 戦没者等の子

③ 戦没者等の①父母②孫③祖父母④兄弟姉妹

※状況により支給順が変わります

④ 右記①～③以外の戦没者などの三親等内の親族(甥、姪など)で、戦没者などの死亡時まで引き続き1年以上生計を共にしていた方

受付期限 2023年3月31日

支給内容 額面25万円

5年償還の記名国債

公用車の売却

岡契約管財課

☎0299・90・1132

「Yahoo! 官公庁オークション」を使った一般競争入札です。

申込期間 4月7日(火)午後1時～22日(水)午後2時

入札期間 5月12日(火)午後1時～19日(火)午後1時

開札日時 5月19日(火)午後1時

売却物件 トヨタ コースター

初年度登録 1997年6月

総排気量 4・16L

走行距離 250285km

予定価格 30万円

入札保証金 3万円



下見会

予約制ですので、希望日の前日までに問合先にご連絡ください。

日時 4月8日(水)～5月18日(月)

午前10時～午後4時

※土・日曜日、祝日を除く

場所 むつみ荘

ふるさと納税の収納業務委託

岡政策企画課

☎0299・90・1120

ふるさと納税寄付金の収納に関する業務を委託します。

委託業者

- 株式会社トラストバンク
- 株式会社さとふる
- 楽天株式会社

各業者への委託期間

4月1日～2021年3月31日

RDFセンター廃棄物処理手数料収納業務委託

岡鹿島地方事務組合

☎0299・90・1186

各施設の廃棄物処理手数料収納業務を委託します。

委託業者

- 広域波崎RDFセンター
- 大地建設株式会社
- 広域鹿嶋RDFセンター
- 極東開発工業株式会社

各施設の委託期間

4月1日～2021年3月31日

「はかり」の定期検査

岡茨城県計量検定所

☎029・221・2763

取引または証明に使用する「はかり」は、2年に1回定期検査を受けなければなりません。

なお、定期検査以外の検査を希望される場合は、茨城県指定定期検査機関による検査または計量士による巡回検査制度もあります。詳細は、お問い合わせください。

定期検査日程・場所

4月9日(木)、10日(金) 波崎体育館

4月13日(月)、14日(火) 商工会館

4月15日(水) 若松公民館

4月16日(木) 平泉コミュニティセンター

共通

時間 午前10時30分～正午

午後1時～3時

持参するもの

- 手数料(1台につき520円)
- 3000円
- 受検通知はがき
- はかり(分銅・おもりも必ず持参)

春の全国交通安全運動

岡防災安全課

☎0299・90・1131

期間 4月6日(月)～15日(水)
スローガン
見るかな 黄色い帽子と
わたしの手

運動の重点

- 子どもや歩行者の安全確保
- 高齢運転者の安全運転励行
- 自転車の安全利用推進

2020年度危険物取扱者試験

岡・岡神栖消防署

☎0299・97・3618

日程 6月6日(土)

場所 鹿島高校

種類 甲種・乙種(第1～6類)・丙種

願書受付期間

電子申請 4月6日(月)～17日(金)
書面申請 4月9日(木)～20日(月)



募集

子ども会に加入しませんか？

☎0299・77・7495
園文化スポーツ課

地区の行事や住民同士の交流を通して自らが住む地域を知り、お子さんの成長や地域との絆、郷土愛を育みませんか？

お住まいの地区の子ども会を知りたい方はお問い合わせください。

河川愛護モニター募集

☎0299・63・2419
甲・園霞ヶ浦河川事務所

任期 7月1日から2年間

対象 満20歳以上で常陸利根川(常陸川・外浪逆浦)または、鰯川付近に住んでいる方

応募期限 5月15日(金) 午後5時

応募方法 事務所ホームページから

申込書を入力し、郵送またはFAX

☎0299・63・2430

地産地消の給食用食材を募集！

☎0299・92・2030
甲・園第一学校給食共同調理場

学校給食では、子どもたちに、市内で採れる野菜や魚介類を使ったおいしい給食を提供しており、今後も多くの食材や商品を取り入れたいと考えています。

給食用食材納品に関心がある方は、問合せまでご連絡ください。

※「神栖市学校給食物資取引要項」

は市ホームページを

ご確認ください

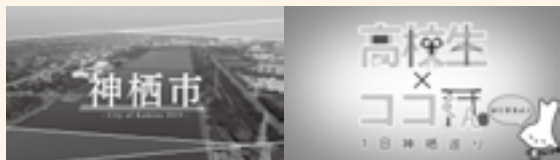


YouTube神栖市チャンネル

配信中！

☎0299-90-1123
園市民協働課

広報かみす特集動画や市勢要覧PVなどを公開中！



スキルアップセミナー

☎0299・69・1171
甲・園鹿島産業技術専門学院

機械CAD基礎講座

日時 6月8日～18日の毎週月・

火・木曜日 午後6時～8時

定員 10人(抽選)

応募期間 4月13日(月)～5月6日

(水・休)必着

アーク溶接特別教育

日時 6月22日(月)～24日(水)

午前9時～午後5時

定員 15人

応募期間 4月20日(月)～5月13日

(水)必着

共通

費用 3040円(テキスト代込み)

応募方法 学院ホームページから申し込みまたは、往復はがきに、講座名・氏名・住所・電話番号・年齢・職業(会社名)を記入し郵送

今月の犯罪認知件数は、警察庁ホームページの不具合のため掲載できません



講座・教室

みんなの掲示板

☎…申し込み ㊟…問い合わせ

初心者卓球教室

日時=5月10日～31日
毎週日曜日 午前9時～午後3時
場所=市民体育館
対象=卓球未経験の中学1年生
費用=1万円(ユニフォーム代込み)
申込方法=武道館または各中学校
で申込書を取得し郵送
申込期限=4月25日(土)必着
☎神栖市卓球協会
☎山 090-4678-5769

ヨガ教室

日時=5月13日～7月15日の水曜日 全10回 午後7時～8時
場所=武道館
対象=市内在住・在勤の高校生以上
定員=40人(先着順)
費用=5,000円
申込開始=4月4日(土)
申込方法=費用を添えて申込先へ
☎・㊟武道館 ☎0299-96-7700

水中ウォーキング教室

日時=4月24日～6月26日の金曜日 全10回 午後2時～3時
場所=海浜温水プール
対象=市内在住・在勤の高校生以上
定員=30人(先着順)
費用=4,000円
申込開始=4月3日(金)
申込方法=費用を添えて申込先へ
☎・㊟海浜温水プール
☎0299-97-1177

鹿島セントラルモール 鯉のぼり装飾

皆さまから寄付していただいた、
こいのぼり約70匹を展示します。
期間=4月10日(金)～5月6日(水・休)
☎鹿島都市開発(株)
☎0299-92-3551



こども健康スポーツ教室

日時=5月13日～7月15日の水曜日 全10回 午後4時45分～5時45分
場所=武道館
対象=市内在住の小学1年～4年生
定員=25人(先着順)
費用=3,000円
申込開始=4月4日(土)
申込方法=費用を添えて申込先へ
☎・㊟武道館 ☎0299-96-7700

水泳ワンポイントレッスン

水泳を始めたい方、少し泳げる方、
泳げる方の水泳フォームアドバイ
スを行います。
日時=4月9日～2021年3月18日
毎週木曜日 午前10時～10時50
分 途中参加自由
場所=海浜温水プール
費用=無料(別途入場料)
☎海浜温水プール
☎0299-97-1177

春季バドミントン大会

日程=5月17日(日)
受付=午前8時30分～8時45分
場所=武道館
競技方法=個人戦、男女別ダブル
ス、クラス別リーグトーナメント
クラス=上級・中級・初級・初心者
費用=1チーム2,500円
申込期限=5月10日(日) 午後3時
申込方法=費用を添えて申込先へ
☎・㊟武道館 ☎0299-96-7700

骨盤調整&骨盤底筋 トレーニングヨガ教室

日時=5月7日～7月9日の木曜日 全10回 午後6時30分～7時30分
場所=波崎体育館
対象=市内在住・在勤の高校生以上
定員=20人(先着順)
費用=5,000円
申込開始=4月2日(木)
申込方法=費用を添えて申込先へ
☎・㊟波崎体育館
☎0479-44-5581

春季アクアビクス教室

日時=水曜日コース 5月13日～
土曜日コース 4月25日～
各10回 午前10時～10時50分
場所=海浜温水プール 対象=市
内在住・在勤の高校生以上 定員
=各コース25人(先着順) 費用=
5,000円 申込開始=4月3日(金)
申込方法=費用を添えて申込先へ
☎・㊟海浜温水プール
☎0299-97-1177

神栖市市制施行15周年記念

NHK Eテレ

すいせんサー

番組公開収録

日時

5月24日 日

午後2時～4時

開場 午後1時30分

園政策企画課 ☎0299-95-9366
NHK水戸放送局 ☎029-232-9722

“ナゾ男爵”によってオりに閉じ込められた茨城の“ご当地キャラクター”を救出するため、すいせんサーガールズと会場の皆さんで科学のナゾときに挑戦！楽しい実験もあります！

場所=文化センター

対象=小学生とその保護者を含むグループ(最大4人まで)

主催=NHK水戸放送局、神栖市

出演=いとうあさこ、横山だいすけ、すいせんサーガールズ

申込方法=市ホームページ内に記載されたNHKホームページのリンクから申し込み

申込期間=4月1日(水)午前10時～22日(水)午後11時59分



・放送予定(Eテレ/全国)・

6月23日(火) 午後7時25分【前編】 <再放送> 6月27日(土) 午前10時【前編】

6月30日(火) 午後7時25分【後編】 7月 4日(土) 午前10時【後編】

※NHKプラスでインターネットで同時配信/見逃し番組配信(放送後1週間)を予定

注意事項

※応募の際に入力した情報は、抽選結果のご連絡のほか、NHKにおいて受信契約者情報との照合や受信料のお願いに使用させていただくことがあります

※応募多数の場合は抽選のうえ、当選した方に入場整理券を5月8日(金)ごろに発送します。落選した方には、5月8日(金)午後3時以降に、落選通知メールをお送りします

※都合により出演者の変更や公演を中止する場合があります。中止の場合、ほかの公演への振替はありません

