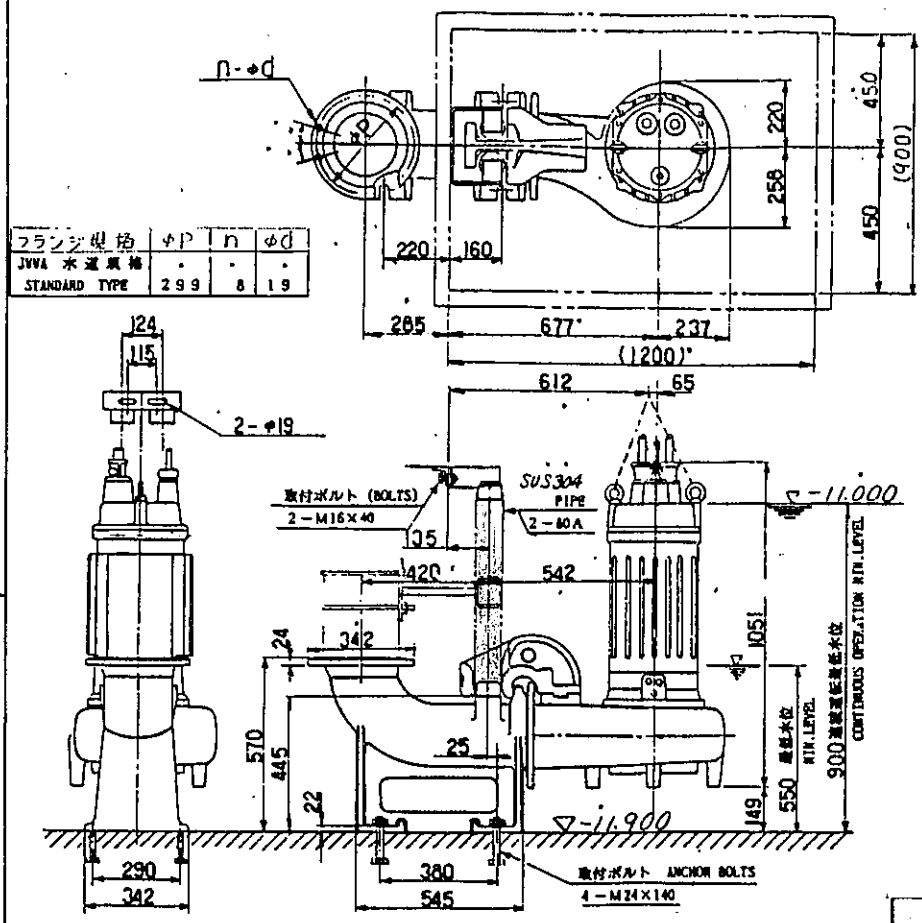


配管 仕様	0811F	6311F	2311F	2011F	なめらか な生地	三角法	図面米歴
配管 形状	▽▽▽	▽▽	▽	▽	~	ISOMねじ	



フランジ規格	φP	n	φd
JVVA 水道規格			
STANDARD TYPE	299	8	19

1. ポンプ

形式	MCN2002-P	吐出口径	200 mm
吐出量	3.9 m ³ /min	揚程	18 m
羽根車番号	221C	異物通過径	75×70 mm
ポンプ重量	345 kg	コネクション重量	120 kg

2. 電動機

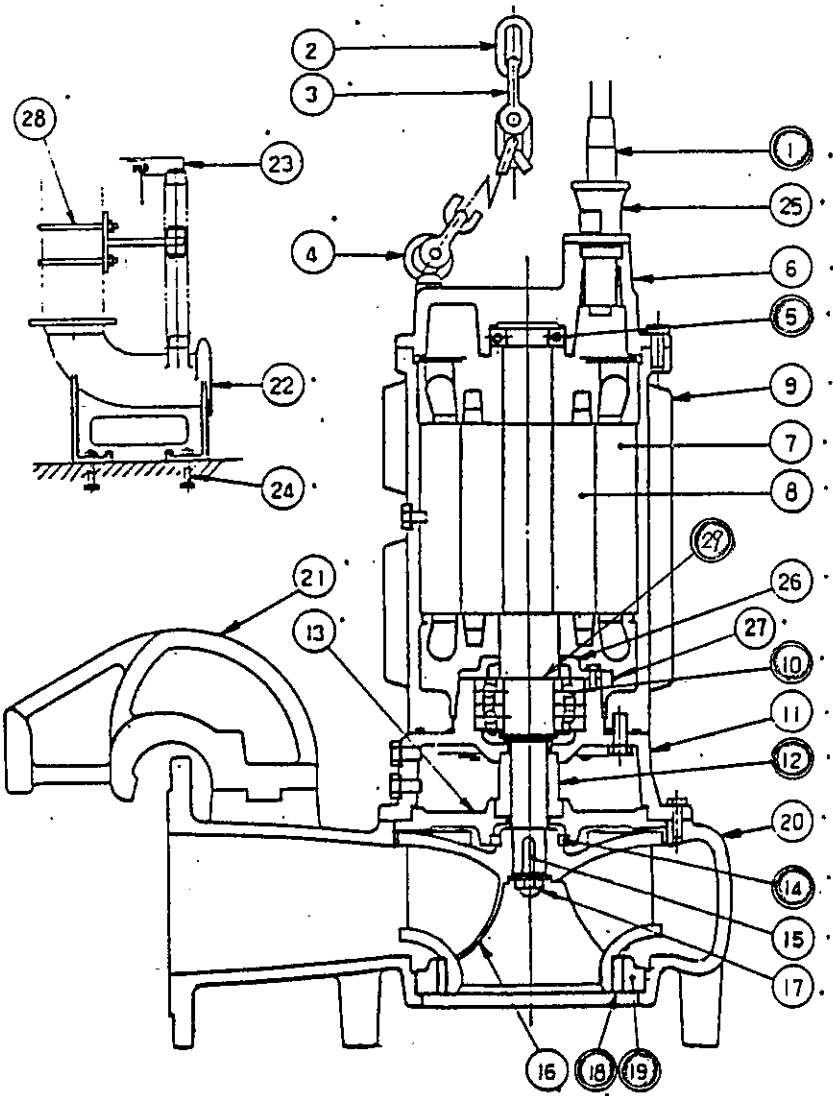
種類	乾式三相カゴ形誘導電動機		
定格出力	2.2 kW	極数	4 P
定格電圧	200 V	周波数	50 Hz
定格電流	87 A	始動電流 (直入時)	531 A
絶縁階級	B 種	始動方法	スターデルタ
保護装置	マイクロサーマルプロテクタ	漏水検知器	

3. 付属品

- (1) ケーブル 2 RNCT 14.0mm² × ^{20M} ~~10~~ × 4 心 外径 φ25.0 (動力用) ... 2 本
2 RNCT 2.0mm² × ^{20M} ~~10~~ × 4 心 外径 φ13.5 (制御用) ... 1 本
- (2) チェーン 6m 1本
- (3) ガイドホルダ 1組
- (4) コネクション 1組
- (5) 中間ガイドホルダ 1式
- (6) 特殊分解工具 1式

(注) ポンプを最低水位で運転する場合は、30分間以内に制限してください。
連続運転の場合は、指定の連続運転最低水位を確保してください。
[Note] Limit operation to maximum 30 minutes in the event of operating the pump at the minimum water level.
Secure designated continuous operation minimum water level in the event of continuous operation.

メーカー	
型式	
品名	
材質	
重量	
寸法	
作業	
保管	
工事	
その他	



(注)接続部のボルトは、SUS304とする。

呼称 Part No.	部品名称 Designation	材質 Material
1	ケーブル Cable	FRNC2 Rubber (oilresist)
2	クサリ Chain	SUS 304
3	シャフト Shaft	SUS 304
4	ブレイク Breaks	SUS 304
5	玉軸受 Ball bearing	JIS 6210Z
6	カバー Cover	FC 20 Gray iron coating
7	スター Star	
8	ローラー Roller	軸 = SUS420J2 Shaft = Stainless steel
9	スターケーシング Star casing	FC 20 Gray iron coating
10	玉軸受 Ball bearing	JIS 7312BDF
11	オイルケーシング Oil casing	FC 20 Gray iron coating
12	シールユニット Seal unit	SOS863-B
13	シールケーシング Seal casing	FC 20 Gray iron coating
14	オイルシール Oil seal	AS3235-K (NOK製)
15	ロー Roller	SUS 420J2 Stainless steel
16	インベーター Inverter	高70A 鋼板
17	六角ボルト Hex nut	SUS 304 Stainless steel
18	ウェザリング Weathering	SUS 304 Stainless steel
19	ウェザリング Weathering	FC 20 Gray iron coating
20	ポンプケーシング Pump casing	FC 20 Gray iron coating
21	スライド Slide	FC 20 Gray iron coating
22	シール接続 Seal connection	FC 20 Gray iron coating
23	ガイドホルダー Guide holder	SUS 304
24	アンカーボルト Anchor bolts	SUS 304
25	ケーブル導入口 Cable entrance	FC 20 Gray iron coating
26	軸受カバー Bearing cover	FC 20 Gray iron coating
27	漏れ検知器 Leakage detector	
28	中間支持ホルダー Intermediate support holder	SUS 304

29	ニロスリング ¹⁾
30	シール部品

4-7 AUBNA
日付
製
品
管
鋼
冷
庫
作
業
機
器
工
作
機
器
水
管
機
器
機
器